

# 東日本大震災による設備被害と耐震対策報告書

平成25年9月5日

震災復興支援会議「設備被害対策検討委員会」



## はじめに

建築設備技術者協会は2011年3月の東北地方太平洋沖地震後、震災復興支援会議を設置し、震災復興支援にかかわる情報交換や支援にかかわる対応を行なってきましたが、一方で、設備関連団体と合同で、建築設備被害現地調査（平成23年6月）、関係企業に対する被害状況アンケート調査（平成23年5月～10月）を行うなど、今回の震災による設備被害状況の実態把握につとめてまいりました。

その後、それら被害の実態を踏まえて、従来の設備耐震の設計や施工方法において見直すべき点が無いかどうかについて、設備被害対策検討委員会を設置して検討を行い、その結果を報告書としてまとめシンポジウムにてその内容を公開しました（2012年4月）。

さらに、シンポジウムでの質疑応答などを反映した報告書をホームページ上で公開しました（2012年9月）が、その後もいろいろなご意見をいただきましたので、今回その内容を見直し、改めて公表いたします。今後、国等の指針の見直しもあるかと思いますが、対応策として参考にさせていただけると幸いです。

平成25年9月5日

震災復興支援会議「設備被害対策検討委員会」

委員長 川瀬 貴晴

震災復興支援会議「設備被害対策検討委員会」<sup>(1)</sup>

- 委員長 川瀬 貴晴 (一社)建築設備技術者協会／千葉大学大学院
- 幹事 平山 昌宏 (一社)建築設備技術者協会／環境システック(株)
- 委員 一方井 孝治 (公社)空気調和・衛生工学会／鹿島建設(株)
- 〃 菊地 繁 (一社)日本設備設計事務所協会／菊地設備設計事務所
- 〃 木村 剛 (一社)建築設備技術者協会／(株)大林組
- 〃 座馬 知司 (一社)電気設備学会／(株)関電工
- 〃 小林 靖昌 (一社)建築設備技術者協会／(株)日建設計
- 〃 高瀬 知章 (一社)建築設備技術者協会／(株)三菱地所設計
- 〃 竹原 浩一 (一社)建築設備総合協会／高砂熱学工業(株)
- 〃 田辺 恵一 (一社)建築設備技術者協会／新菱冷熱工業(株)
- 〃 時田 繁 (一社)建築設備技術者協会／(一社)公共建築協会

---

<sup>(1)</sup>震災復興支援会議「設備被害対策検討委員会」は下記の団体により構成されています。  
(公社) 空気調和・衛生工学会、(一社) 建築設備技術者協会、(一社) 建築設備総合協会、(一社) 電気設備学会、  
(一社) 日本設備設計事務所協会

## 目次

M-1.	立型水槽などを内蔵する機器の転倒や傾き防止	1
M-2.	1 k N以下の天吊り機器の落下や傾き防止	3
M-3.	天吊り配管などの落下やズレ防止（防振支持のズレを含む。工場を除く）	6
M-4.	複数の配管やダクトなどを吊る「共通吊り部材」の落下や傾き防止	9
M-5.	あと施工アンカーの抜け防止	10
M-6.	機器強度が十分でない機器への接続配管	12
M-7.	可動式管継手を用いた横引き配管の耐震支持	14
M-8.	水槽の被害防止	15
M-9.	スプリンクラーヘッドの散水や天井とのズレ防止	16
M-10.	立管からの各階分岐部の損傷防止	17
M-11.	吊りボルトの破断防止	18
M-12.	防振装置の防振部材の外れやストッパーの抜け防止	20
M-13.	エキスパンション部を通過する配管の損傷防止	23
M-14.	塗布防水やシート防水されている屋上横引き配管のズレ防止	24
M-15.	横引きダクトの落下やズレ防止	26
M-16.	在来天井に据付けられている制気口の落下や損傷防止	28
M-17.	システム天井に取付けた吹出口のズレや落下の防止	30
M-18.	天井付き排煙口の傾きと損傷防止	31
E-1.	シャンデリアやパイプ吊り照明器具の落下防止	32
E-2.	ケーブルラックの脱落・損傷防止	33
E-3.	キュービクル組込み機器の損傷防止	35
E-4.	変圧器の接続端子破断や導体接触事故の防止	36
E-5.	発電機燃料目詰まりによる起動渋滞・運転停止への対応	38
E-6.	発電機排気消音器と排気管（煙道）接続部分の破損防止	39
E-7.	開放型受変電設備のフレームパイプによる室内壁損傷の防止	40
E-8.	高圧ヒューズ（LBS用など）の外れ防止	41
E-9.	吊り金物類の脱落防止	42

## 検討結果の提案にあたって

本報告書では東日本大震災による建築設備被害調査から建築設備の耐震対策を検討した結果について、設備機能確保への考え方から、できるだけ次の二つの耐震対策目標に分けて提案する。

### 「標準的対策」

建築設備耐震対策の基本として、地震があっても居住者に害を与えることが無く、無事に避難できるようにするための対策。また、機器や配管などを、「建築設備耐震設計・施工指針 2005 年版（日本建築センター）」による耐震クラスBを基本とする耐震対策に準じて、大きな損傷を受けることがなく、早期の復旧を目指す対策。

### 「機能確保を図る対策」

病院などの建物用途で、地震による損傷を最小限にするとともに、必要な建築設備の早期の運転再開を可能とし、地震後に必要とされる時間や日数の間、その必要機能を満たす設備の機能を確保する対策。（但し、機能確保を保証するものではない）。

平成25年9月5日

震災復興支援会議「設備被害対策検討委員会」

委員長 川瀬 貴晴

## M-1. 立型水槽などを内蔵する機器の転倒や傾き防止

### 1) 現状・損傷状態

- ①転倒・移動が多くみられた。
- ②脚部の損傷が多くみられた。
- ③ベランダなどへの設置が多く、防水の関係と考えられるが脚部の固定がされていない例が多い。
- ④温水器は室内に設けられている例も多いが、その脚部の固定が不十分なものもあった。



写真 1.1 脚部が損傷した例\*



写真 1.2 同左 崩れた脚部\*  
(基礎から落下した機器を基礎上に仮置きして使用)



写真 1.3 脚部が損傷した例\*



写真 1.4 同左の脚部\*

### 2) 標準的対策

- ①2011年3月の東北地方太平洋沖地震後に国土交通省から床スラブへのアンカーボルトの据付け方法が示されているので、漏水対策を含めて対処する必要がある。
- ②機器脚部の強度が弱いので、上部にある据付け用フックや機器上部の固定部材など支持に有効な複数の固定部材などを利用して支持することを検討する。
- ③集合住宅に用いる場合には、更新時の作業性を考慮してより広い空間の確保が必要となる。施工性を考慮した空間が必要である。
- ④据付けに用いる「あと施工アンカーボルト」は、おねじ形としM-5に従い施工管理に注意する。

\* 写真 1.1~1.4 東日本大震災調査団：空気調和・衛生工学会他

### 3) 機能確保を図る対策（標準的対策に加えて）

標準的対処に加えて次の項目に配慮して据付ける。

- ① 機器脚部の強度が比較的弱いことを考慮すると地震力が大きくなる中高層階に設けることを避ける。  
低層階に設ける場合にも、地震入力に対して本体の機器脚部や上部支持部材の形状・強度を支持する床面や周囲壁などの耐力を考慮して検討し、施工する。
- ② 接続配管には機器の変位を考慮して変位吸収管継手を設ける。

### 4) その他

- ① 機器製造メーカーには床面や上部支持の建築条件による機器の据付け方法を明示するよう要請する。



## M-2. 1kN以下の天吊り機器の落下や傾き防止

### 1) 現状・損傷状態

- ①「建築設備耐震設計・施工指針 2005 年版（日本建築センター）」指針では、重量 1 k N以下の軽量機器は床置きや架台に設置する機器に準拠あるいは同等な設計用地震力に耐える方法で設計・施工されることを推奨している。しかし、取付けの詳細は軽量であることを考慮し、機器メーカーの指定する方法で行えばよい、としている。
- ②実際には機器メーカーの指定する方法は示されてなく、基本的に4本、あるいは6本の吊りボルトで据付けられていることが多い。
- ③天吊り機器の据付けについて設計者及び施工者に重量が 1 k Nを超えるか以下であるかを確認して据付け方法を決定する意識が不足している。



写真 2.1 傾いた空調室内機\*



写真 2.2 吊りボルトが変形した送風機\*

\* 写真 2.1~2.2 東日本大震災調査団：空気調和・衛生工学会他

2) 標準的対策と機能確保を図る対策の方法を次のようにする。

表 2.1 天吊り機器類の落下防止対策を図る耐震支持

横振れ防止対策			標準的な対策		機能確保を図る対策		
			10～30kg 未満	30～100kg	10～30kg 未満	30～100kg	
据付けの基本事項	鉛直方向吊りボルト長さの規定長さ		鉛直吊材長さを 25cm 以下とする		鉛直吊材長さを 20cm 以下とする		
	斜材等の種類	鋼製架台		鉛直方向吊りボルトの上部と下部との合計長さを規定長さ以下にする			
		全ネジボルト	斜材の形状	X 状 or 放射状			
			斜材取付け角度	全ての斜材は 45±15 度に取付ける			
耐震天井面などに取付け	適用可能斜材	適用可能斜材の種類	・ 鋼製架台 or 全ネジボルト		・ 鋼製架台 or 全ネジボルト ・ 吊り長さが 1.5m を超える場合には鋼製架台		
		鉛直材長さ対策	・ 25～30cm は機器鉛直吊りボルトを 12φ にすることでも可 ・ 鋼製架台のボルト貫通部はその上下にダブルナットを設ける				
	その他		・ 天井と相互の衝撃を受けないように天井フレーム材に締具で止める (天井工事と調整要)				
天井裏設置など吊り長さ 1.0m 未満	適用可能斜材	適用可能斜材の種類	鋼製架台 or 全ネジボルト		鋼製架台		
		鉛直材長さ対策	・ 25～30cm は機器鉛直吊りボルトを 12φ にすることでも可 ・ 鋼製架台のボルト貫通部はその上下にダブルナットを設ける		・ 20～30cm は機器鉛直吊りボルトを 12φ にすることでも可		
天井裏設置など吊り長さ 1.0m 以上	適用可能斜材	適用可能斜材の種類	鋼製架台 or 全ネジボルト	鋼製架台	鋼製架台		
		鉛直材長さ対策	・ 25～30cm は機器鉛直吊りボルトを 12φ にすることでも可 ・ 鋼製架台のボルト貫通部はその上下にダブルナットを設ける		・ 20～30cm は機器鉛直吊りボルトを 12φ にすることでも可		

- 注 1) プレースの取付け角度がとれない場合には形鋼とする。  
 2) 10kg 未満の器具などは天井部材などに固定の上、落下防止をする。  
 3) 吊り長さとは床スラブなどの吊り元と機器吊り元位置との長さをいう。  
 4) 機器取付け用「鉛直ボルトの長さ」とは床スラブ直下部と防振装置を含めた機器吊り部との合計長さをいう。(図 2.1～2.5 を参照)

## 【標準的対策】

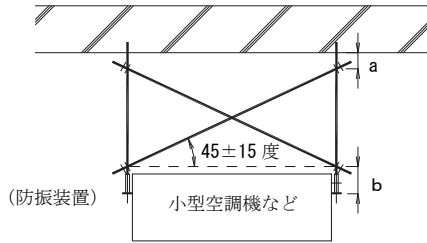


図 2.1 全ネジボルト X 状の据付け法

- ・  $a+b$  が 25cm 以下は斜材不用
- ・  $a+b$  が 25~30cm は鉛直吊り長さが 25cm 以内になる斜材か、鉛直吊りボトルを  $12\phi$  にする
- ・  $a+b$  が 30cm を超える場合は鉛直吊り長さが 25cm 以内になる斜材が必要

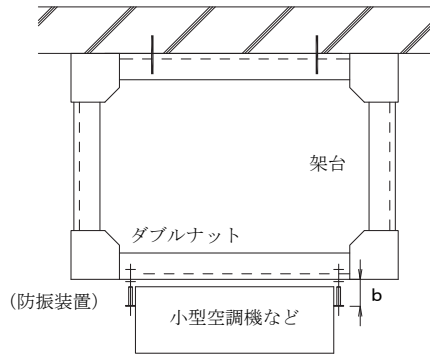
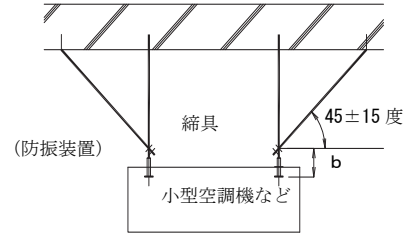


図 2.2 形鋼製架台の据付け法

- ・  $b$  が 25cm 以下は斜材不用
- ・  $b$  が 25~30cm は鉛直吊り長さが 25cm 以内になる斜材か鉛直吊りボトルを  $12\phi$  にする
- ・  $b$  が 30cm を超える場合は鉛直吊り長さが 25cm 以内になる斜材が必要

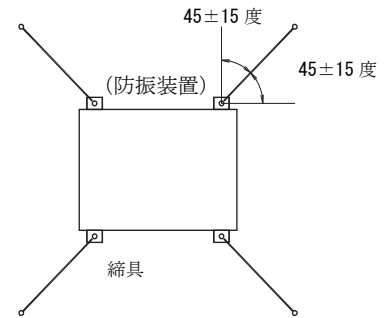


図 2.3 全ネジボルト放射状の据付け法

## 【機能確保を図る対策】

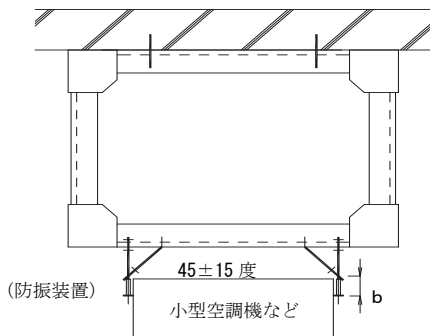


図 2.4 鋼製架台を用いた場合の横振れ防止

- ・  $b$  が 20cm 以下は斜材不用
- ・  $b$  が 20~25cm は鉛直吊り長さが 20cm 以内になる斜材か鉛直吊りボトルを  $12\phi$  にする
- ・  $b$  が 25cm を超える場合は鉛直吊り長さが 20cm 以内になる斜材が必要

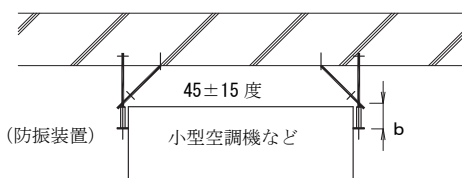


図 2.5 全ネジボルトを用いた場合の横振れ防止

- ・  $b$  が 20cm 以下は斜材不用
- ・  $b$  が 20~25 cm は鉛直吊り長さが 20 cm 以内になる斜材か鉛直吊りボトルを  $12\phi$  にする
- ・  $b$  が 25 cm を超える場合は鉛直吊り長さが 20 cm 以内になる斜材が必要

## 3) その他

①機器製造メーカーには軽量機器の据付け方法を示していただきたい。また、機器吊り元の部材強度を示していただきたい。

## M-3. 天吊り配管などの落下やズレ防止（防振支持のズレを含む。工場を除く）

### 3.1) 非防振天吊り配管など

#### 1) 現状・損傷状態

①天吊り配管の落下や変位があった。

②「建築設備耐震設計・施工指針 2005 年版（日本建築センター）」指針では管軸直角方向の耐震支持を規定しているが、管軸方向の耐震支持を示していない。

③今回の被害例で多かった吊りボルト破断は、B種耐震支持を吊り金具直上で多くみられた。

横引き配管のB種支持方法では、吊金具直上の鉛直支持用全ネジボルトと斜材の全ネジボルトとを締具で管軸直角方向の振れを防止する支持をしている。この場合に地震力が作用すると配管が首ふり現象を生じ、結果として破断したことが考えられる。



写真 3.1 傾いた給気チャンバー\*



写真 3.2 ダクト横振れによる壁の損傷\*



写真 3.3 ダクト変位によるフランジの損傷\*



写真 3.4 横振れで吊りボルトを变形させた横引きダクト末



写真 3.5 煙道の横振れによる吊りボルトの变形\*



写真 3.6 機械室壁を貫通するダクト変位(1)



写真 3.7 同左(2)\*



写真 3.8 横振れによりラッキングが損傷した横引き配管

\* 写真 3.1~3.8 東日本大震災調査団：空気調和・衛生工学会他

## 2) 標準的対策及び機能確保を図る対策

a) 横引き配管等の耐震対策を次のようにする。

表 3.1 管軸直角方向の耐震支持の適用<sup>(2)</sup>

設置場所	配管		ダクト	電気配線
	設置間隔	種類		
耐震クラスA・B対応				
上層階、屋上、塔屋	配管の標準支持間隔の3倍以内（但し銅管の場合には4倍以内）に1箇所設けるものとする	A種	ダクトの支持間隔 12m以内に1箇所A種を設ける	電気配線の支持間隔 12m以内に1箇所A種を設ける
中間階		A種	ダクトの支持間隔 12m以内に1箇所A種又はB種	電気配線の支持間隔 12m以内に1箇所A種又はB種
地階、1階		A種		
耐震クラスS対応				
上層階、屋上、塔屋	配管の標準支持間隔の3倍以内（但し銅管の場合には4倍以内）に1箇所設けるものとする	S <sub>A</sub> 種	ダクトの支持間隔 12m以内に1箇所S <sub>A</sub> 種を設ける	電気配線の支持間隔 12m以内に1箇所S <sub>A</sub> 種を設ける
中間階		S <sub>A</sub> 種	ダクトの支持間隔 12m以内に1箇所A種	電気配線の支持間隔 12m以内に1箇所A種
地階、1階		A種		
但し、以下のいずれかに該当する場合には上記の適用を除外する。				
	40A以下の配管。但し銅管の場合には20A以下の配管		周長 1.0m以下のダクト	(i)φ82以下の単独配管 (ii)周長 80cm以下の電気配線 (iii)定格電流 600A以下のバスダクト

注 横引き主管及び同主ダクト、同ケーブルラックの末端ではその2m以内に耐震支持をとる。

b) 軸方向の耐震支持を次のようにする。

- ①配管の管軸方向にも耐震支持を設け、管軸方向耐震支持の設置間隔は軸直角方向の2個毎に1個程度とし、かつ最大約24m以内とする。また、直線長さが12mを超える配管にはその曲り部分にも設ける。なお、管軸直角方向用と管軸方向用とは兼用することができる。
- ②配管の管軸方向の耐震支持例を図3.1、図3.2に示す。
  - ・形鋼製架台上に配管を配置してUボルト（必要に応じ緩衝材付）で支持する方法を基本とする。
  - ・配管をU字形にして軸直角方向による耐震支持に置き換えて行ってもよい。ただし、この場合にはU字形配管自体に大きな地震力が作用するのでU字形管継部は十分な強度がある溶接工法とする必要がある。
- ③熱膨張があり熱伸縮用EPJなどを設けて軸方向耐力が十分にある配管は、軸方向の伸縮に対する十分な支持があるので軸方向の耐震支持は不要とする。
- ④ダクトの管軸方向の耐震支持は、M-15を参照。

<sup>(2)</sup>「建築設備耐震設計・施工指針 2005年版」（日本建築センター）より引用の上、当委員会で一部（着色部）変更した。

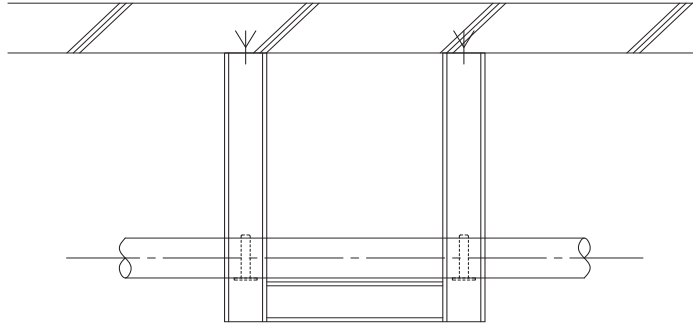


図 3.1 管軸方向管軸直角方向兼用耐震支持鋼製架台の例

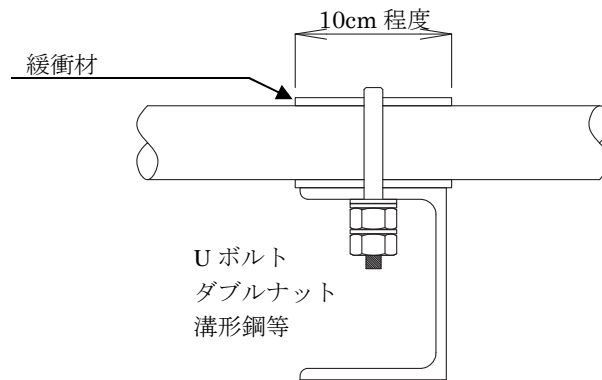


図 3.2 管軸方向の断面詳細の例  
(緩衝材などは必要に応じて設置)

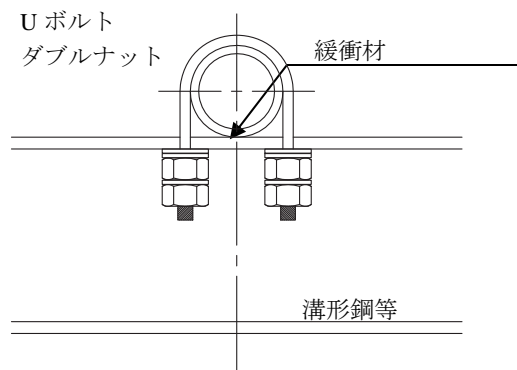


図 3.3 管軸直角方向の断面詳細の例  
(緩衝材などは必要に応じて設置)

## M-4. 複数の配管やダクトなどを吊る「共通吊り部材」の落下や傾き防止

### 1) 現状・損傷状態

- ①機器や配管など専用のアンカーボルトに比べて「共通吊り部材」は、想定引抜き力を越える機器や配管などが支持される場合があり、作用する地震力がアンカーボルトの許容引抜き強度を上回り、アンカーボルトが抜けたり、全ネジボルトが破断したりした。
- ②落下していたアンカーボルトにはやむを得ず用いたと思われる「あと施工アンカーボルト」(しかも「めねじ形」もある)が多かった。



写真 4.1 傾いた共通吊り部材(1)\*



写真 4.2 同左(2)\*

### 2) 標準的対策

- ①吊り荷重が大きなダブルアングルなどを用いた「共通支持部材」用の「アンカーボルト」や「インサート」は建築工事で行うこととする。
- ②「共通支持部材」の吊りには「あと施工アンカー」を原則として用いない。
- ③「共通吊り支持部材」には許容積載荷重の表示がない場合が多いので、変更や追加工事などで想定以上の荷重が作用する可能性がある。改修工事などに際しては必ず積載荷重に対する検討・確認を行う。

### 3) 機能確保を図る対策（標準的対策に加えて）

前項と同じ。

\* 写真 4.1~4.2 東日本大震災調査団：空気調和・衛生工学会他



## M-5. あと施工アンカーの抜け防止

### 1) 現状・損傷状態

- ①機器などや大型ダクト、配管支持用のあと施工アンカーボルトの抜けが多かった。  
落下したものには「めねじ形」も「おねじ形」もあり、拡張不足のものが多かった。
- ②あと施工アンカーボルトを利用することが多くなってきた。
- ③支持重量による「おねじ形」と「めねじ形」との使い分けが感じられない。



写真 5.1 吊りボルト抜け状態(1)\*



写真 5.2 同左(2)\*



写真 5.3 同左(3)\*

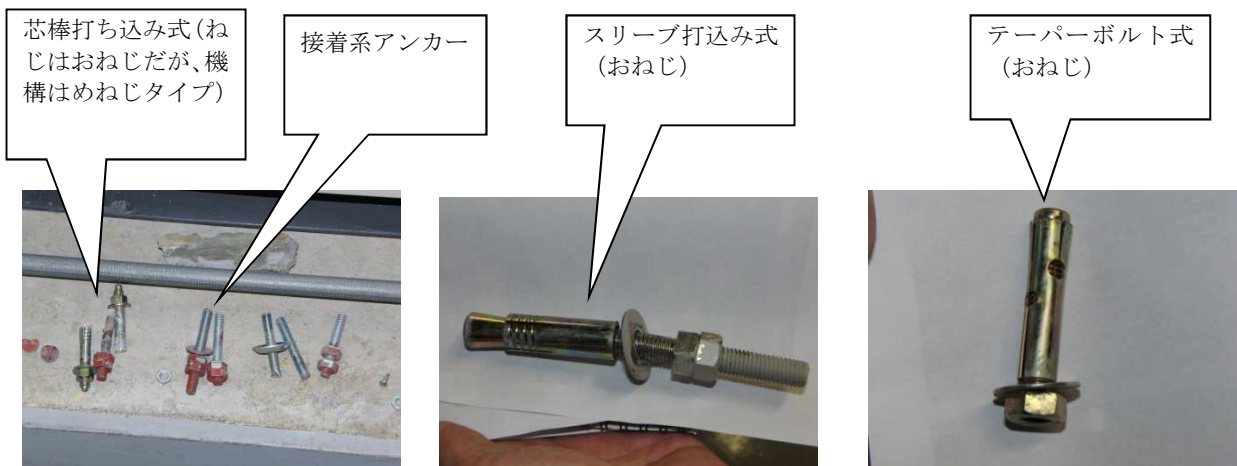


写真 5.4 抜けたあと施工アンカーボルト(1)\*

写真 5.5 同左(2)\*

写真 5.6 同左(3)\*

### 2) 標準的対策

- ①やむを得ず、あと施工アンカーを用いる場合には基本的に次のようにする。

[金属拡張アンカー]

- ・「スリーブ打ち込み式(おねじ形)」か「ウエッジ式(おねじ形)」とする。
- ・支持重量が 20kg 以下の軽量で床上据付けの場合には「内部コーン打ち込み式(めねじ形)」でもよい。ただし、この場合には使用について監理者の確認をとる。

\* 写真 5.1~5.6 東日本大震災調査団：空気調和・衛生工学会他



[接着系アンカー]

- ・「ガラス管式」は技術が確立している。しかし、鉄筋の有無による穿孔精度と液量の確認が重要である。
- ・「フィルムチューブ式」は穿孔方法と穿孔径の管理が、「紙チューブ式」では水の中への浸漬時間を管理することが重要である。

②あと施工アンカーボルトの種類や使用場所、施工方法などの施工管理を十分に行う。

施工管理は穿孔径と穿孔深さの管理などを徹底するなど、空気調和・衛生工学会規格 SHASE-S012「建築設備用あと施工アンカー」に記載されている「施工上の要領」を守って施工するよう注意喚起する。

### 3) 機能確保を図る対策（標準的対策に加えて）

- ① R C造では常時引抜力が作用する使用は禁止する。せん断で対応する設計を基本とする。S造では梁を利用できないので、せん断で対応することが難しいので、アンカーボルト個数に十分な余裕を持たせる。
- ② あと施工アンカーの施工は一式工事から分離して専門有資格者が行う。
- ③ 接着系はその技術進化が早いので常に情報収集に心がける。振動を伴う機器などの使用にその特徴が期待される。

## M-6. 機器強度が十分でない機器への接続配管

### 1) 現状・損傷状態

- ①接続配管に変位吸収管継手を設けている空調機にも、設けていない空調機にもコイルヘッダー部に漏水が生じた例があった。
- ②接続配管は空調機パネルを通過しているだけで、外板パネルまたは本体フレームで接続配管が支持されているわけではない。
- ③空調機やプレート形熱交換器などへの接続配管は耐震支持がなされていないことが多い。

### 2) 標準的対策

#### 2-1) 接続配管に変位吸収管継手を設けている場合

- ①接続配管の主管側を耐震支持し、耐震支持の機器側に変位吸収管継手を設ける。
- ②変位吸収管継手は空調機コイルヘッダー部など機器側の配管接続部と耐震支持部との地震力による相関変位を吸収する。

#### 2-2) 接続配管に変位吸収管継手を設けていない場合

- ①接続配管の主管側を耐震支持し、耐震支持の機器側に3クッション配管などを設ける。
- ②接続配管に変位吸収管継手が設けられていないので空調機コイルヘッダー部などの機器側接続部と接続配管との相関変位を3クッション配管などで吸収する。

### 3) 機能確保を図る対策（標準的対策に加えて）

- ①地震力による接続配管の変位が機器接続部（空調機ではコイルヘッダー接続口、プレート形熱交換器など接続配管接続口）に作用しないことにする。
- ②前項の変位吸収管継手を設けることによっても、地震動による変位が3次元に生じることや通常運転時の配管内圧変動による機器接続部に加わる3次元の変位を十分に機器接続部の反力少なく吸収することは難しいので、変位吸収管継手の機器側に4または3クッション配管など設けてその変位を吸収し、接続配管の変位による機器接続部に作用する反力を許容値以下にする。
- ③空調機コイル及びヘッダー支持部材の許容耐力を機器製造メーカーに確認することが基本であるが、空調機コイルヘッダー支持部材の耐力が不足していたり、許容耐力が不明である場合には設計・施工側で変位量を吸収する。

### 4) その他

- ①機能確保を図る場合には、機器製造メーカーとの協議が重要である。  
地震力による空調機コイル及びヘッダーの機器アンカー部からの変位量など、機器許容強度なども検討する。

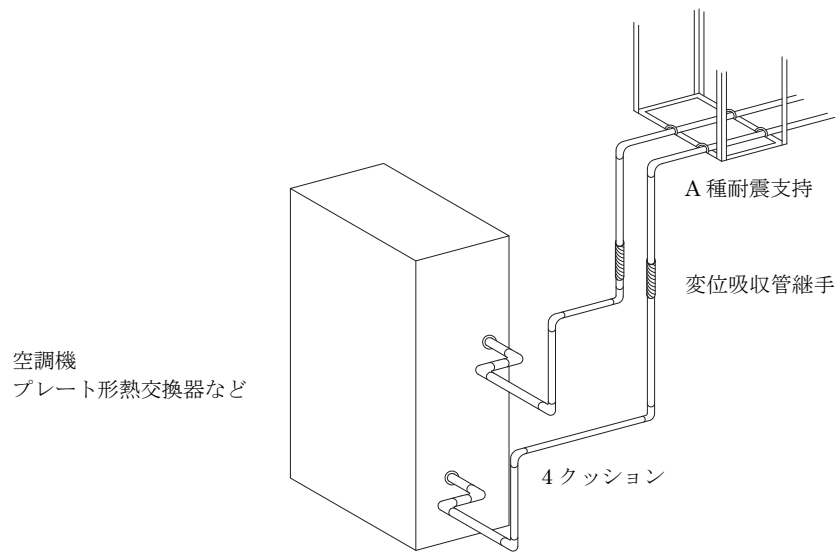


図 6.1 接続配管に変位吸収管継手と4クッション配管とを設置した場合の接続配管の耐震支持の例

## M-7. 可動式管継手を用いた横引き配管の耐震支持

### 1) 現状・損傷状態

①溶接やねじ込みを利用する配管施工方法から簡易な工法として可とう性を有する管継手を利用する配管工法が多くなってきた。

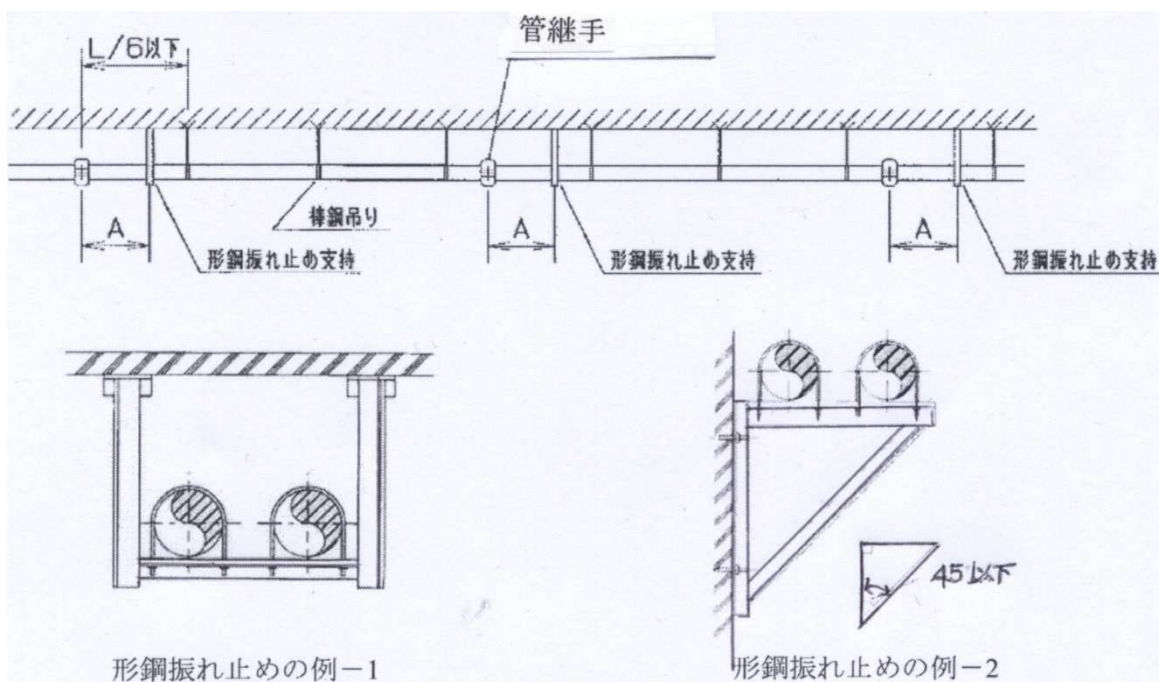
しかし、それらを利用した場合の耐震支持方法が明確には規定されていない。

### 2) 標準的対策

①ハウジング継手など可動式管継手を用いる場合の支持は、管継手から直近の200mm～300mm以内に形鋼支持（A種）を行う。

②横引き主配管先端にはその2m以内には軸直角方向に有効な耐震支持を設ける。

③蛇行防止に配慮する。



(株リケン カタログを参考に)

図 7.1 可動式管継手を用いる支持の例

### 3) 機能確保を図る対策（標準的対策に加えて）

①耐震支持の種類を全てS<sub>A</sub>種とする。

②各所の支持間隔を小さくする。

## M-8. 水槽の被害防止

### 1) 現状・損傷状態

- ①水槽はまだ耐震仕様品でないものも多く使用されている。また、損傷した水槽には耐震仕様品もあった。
- ②水槽はパネルとフレーム材との接合部や上部点検口付パネルなどに損傷が多かった。
- ③非耐震形水槽では水槽と下部架台とを緊結する取付けボルトが不十分であるものも多かった。
- ④コンクリート基礎には耐震基礎とみなせない押さえコンクリート上に置式コンクリート基礎としたものがあった。



写真 8.1 損傷した水槽\*  
(耐震仕様品でない。フレームが湾曲し漏水している)

### 2) 標準的対策

- ①パネル形水槽のパネルには水中ポンプや落水防止弁などの配管付属品の自重や地震力が作用しない据付け方法とする。
- ②水槽に接続する配管には二山形ゴム製フレキシブル管継手など、3次元に水槽パネルと接続配管とに生じる変位による反力が小さい管継手を設ける。

### 3) 機能確保を図る対策（標準的対策に加えて）

- ①高さが高い水槽への接続配管は水槽固有の地震力による変位量を製造メーカーにその変位量などを問い合わせて、二山ゴム製フレキシブル管継手などを複数個用いるなど必要変位量を吸収するよう努める。
- ②柔軟性のある樹脂管などによる接続も検討する。

### 4) その他

水槽製造メーカーには水槽の変位量を表示するように要望する。

\* 写真 8.1 東日本大震災調査団：空気調和・衛生工学会他

## M-9. スプリンクラーヘッドの散水や天井とのズレ防止

### 1) 現状・損傷状態

- ①スプリンクラーヘッドからの散水があった。



写真 9.1 天井ボードを損傷したスプリンクラーヘッド(1)\*



写真 9.2 同左(2)\*  
(一部から散水した)

### 2) 標準的対策

- ①スプリンクラーヘッドを天井フレーム材に固定する部材にはネジ式締具を用いる。クリップは用いない。
- ②巻出し配管は時としてダクトや配管、天井吊りボルトなどに接触している例がある。  
接触していると自在に動ける巻出し配管を用いても、その自在性が拘束されて損傷する可能性を生じる。天井裏の自在性を有する巻出し配管周囲には約 10cm 程度のクリアランスを確保する。

### 3) 機能確保を図る対策（標準的対策に加えて）

- ①天井裏の自在性を有する巻出し管周囲には約 20cm 程度の空間を確保する。
- ②横引き配管の天井などの部材に支持する部材強度は、巻出し配管に作用する 3 次元方向の地震力に対して耐震支持部材間の付属品を含む配管全重量の 2.0 倍として締め具強度などを選定する。

\* 写真 9.1~9.2 東日本大震災調査団：空気調和・衛生工学会他

## M-10. 立管からの各階分岐部の損傷防止

### 1) 現状・損傷状態

- ①分岐配管のエルボで漏水が生じた。
- ②各階の取出し分岐管は、構造体の変位に伴う立主管の軸方向変位量を吸収する必要があり、変位量を吸収するための取出し枝管の管継手は層間変位を考慮した。その許容可とう角以内でなくてはならない。
- ③管継手の規定可とう角を超えて変位した場合や変位しない管継手を設けた場合には、地震時に繰り返される変位や、劣化を生じた場合などに立管の変位に追従できない可能性がある。



写真 10.1 層間変位 1/67 時の立管の変位状況 (a)  
(建築研究所の実験例：2009 年)



写真 10.2 給水管移動の実験例 (b)  
(立管 100A、分岐管 50A。層間変位 1/67 時)



写真 10.3 排水管移動の実験例 (c)  
(立管 100A。層間変位 1/67 時)

### 2) 標準的対策

- ①取出し枝管には 3 クッション配管や可とう性を有する管継手を用いて立管や横引き主管の軸方向変位量を吸収する。

### 3) 機能確保を図る対策（標準的対策に加えて）

- ①立管や横引き主管などから分岐する取出し枝管には必要な可とう角が十分にある管継手などを 3 個以上設けて、大きな反力を生じることなく変位に追従できるようにする。

## M-11. 吊りボルトの破断防止

### 1) 現状・損傷状態

- ①吊りボルトが吊り元や機器支持部で破断した例が多かった。いずれも局部的な首振り現象が要因と考えられる。
- ②吊りボルトの仕様がはっきりと規定されていない。鋼材は最低SS410であるがそれ以下のものもある。
- ③納入済み製品の材質判定は非常に難しい。全ネジは専門施工業者の持ち込みによることが多く材料の質や寸法の管理があまりなされていない。
- ④外国製鋼材や吊りボルトも用いられている。



写真 11.1 FCU の吊り元が破断した例



写真 11.2 配管 1 本吊りの破断

### 2) 標準的対策

- ①首振りを生じさせない吊り方法とする。
- ②比較的容易に行える横引き配管の首振り現象を防ぐ図 11.1 に示すB種耐震支持方法がある。  
形鋼にUボルトで支持して全ネジボルト 2 本吊りにし、斜材にて耐震を図る。
- ③吊りボルト仕様を規定して管理を行う（材料及びサイズの管理）。

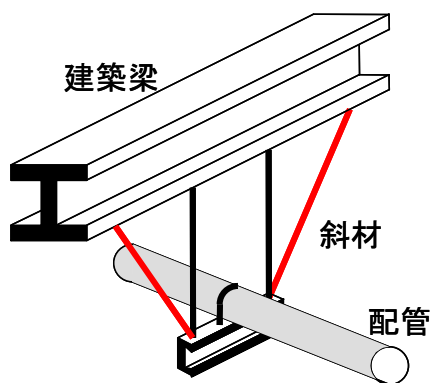


図 11.1 2 本吊り B 種支持の例



### 3) 機能確保を図る対策（標準的対策に加えて）

- ①横引き配管や機器の横振れを極力防止する。
- ②耐震支持部材は形鋼を用いてA種またはS種とする。
- ③吊りボルト仕様を規定して、管理を十分に行う。

## M-12. 防振装置の防振部材の外れやストッパーの抜け防止

### 1) 現状・損傷状態

- ①耐震ストッパーのクリアランスが緩衝材を考慮した適正範囲に設定されていなかったり、耐震ストッパーボルト用開口が大きすぎたりして抜けてしまった、などがあった。
- ②現場施工の防振装置を用いる場合にストッパー強度は確認されているが、一般的防振装置のストッパー強度（1.5G用と2.0G用とがある）をより注意深く確認して使用する必要がある。



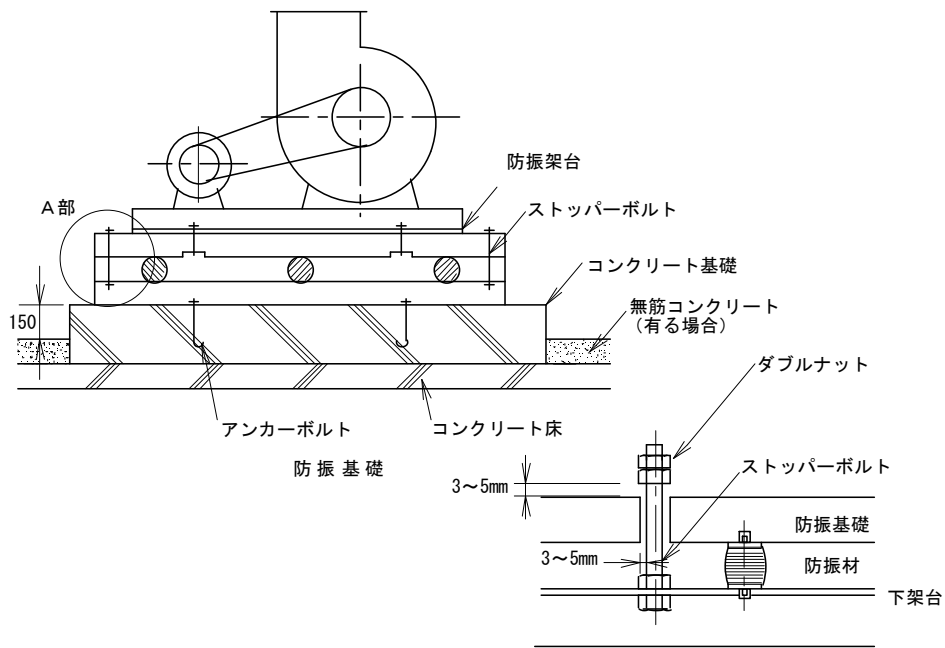
写真 12.1 空調機耐震ストッパーの破断

### 2) 標準的対策

- ①防振装置の選定では振動伝達率に加えてストッパー強度を確認して選定する。
- ②緩衝材を考慮した適正なストッパークリアランスを設定できる製品を選定し、施工の試運転時に防振装置のクリアランスが適正に設定していることを確認する。
- ③運転開始時と停止時には接触する程度にする。接触する振動が許されない場合には別途対応する。
- ④現場施工の防振装置を用いる場合には、防振装置としての必要振動伝達率と緩衝材を含めたストッパークリアランス、ストッパー強度が耐震的には重要である。施工及び試運転時にはそれらを確認して設定する。

### 3) 機能確保を図る対策（標準的対策に加えて）

- ①地震時の損傷防止と地震後の設備機能確保を図る機器などに防振装置を用いる場合には、可能な範囲で「沈み量」が小さく変位量が小さい（振動伝達率が高い）防振装置を選定する。
- ②重要用途で重量が大きい機器などに用いる現場施工形防振装置のストッパーは鋼製部材を使用するなど十分な耐力を有する方法とする。



A部参考図

図 12.1 ストッパーボルトのクリアランスの管理の一例

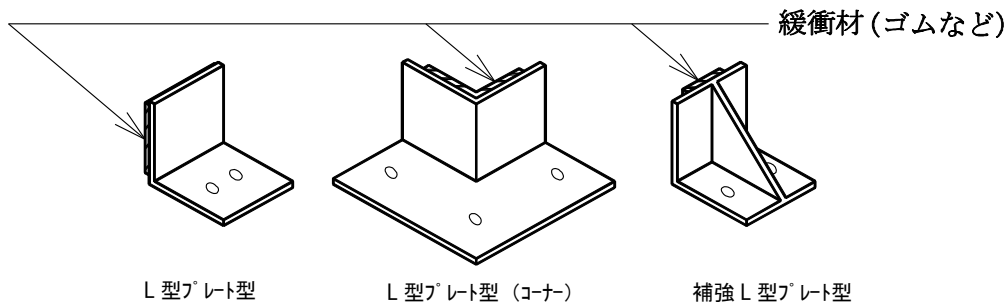


図 12.2 L型プレート型耐震ストッパー

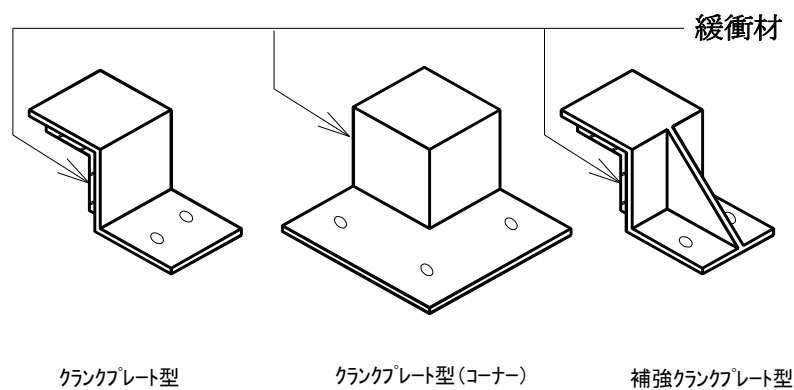


図 12.3 クランクプレート型耐震ストッパー

- L型プレート : ズレ防止に使用
- クランプ型プレート : 転倒防止に使用

#### 4) その他

- ①防振装置製造メーカーには目標とする振動伝達率とストッパー強度とを明確に示し、適正ストッパークリアランスを設定できる構造であることを求める。
- ②ストッパーなしで防振スプリングなどを販売しているメーカーには、振動伝達率と震度による水平及び鉛直方向の変位量を明示していただきたい。

#### 防振装置伝達率と耐震性

防振スプリングなどは地震力が作用した場合に振動伝達率が小さい方が大きく変位する傾向にある。変位量は小さい方がストッパーなども外れにくくなる傾向にあり、耐震的には信頼性が高くなる。要求振動伝達率の許容範囲で変位量が小さい防振装置を選択することが耐震的信頼性を向上させる。

## M-13. エキスパンション部を通過する配管の損傷防止

### 1) 現状・損傷状態

- ①通過する配管には変位吸収管継手を管軸直角方向用に1個設けている例が圧倒的に多い。
- ②変位吸収管継手の前後には耐震支持がなされていないことが多い。

### 2) 標準的対策

- ①変位は3次元に生じる。変位吸収管継手は管軸直角方向に変位する構造となっているので、相対的変位量を吸収するには3次元に有効に作用するように変位吸収管継手を複数個設ける必要がある。
- ②通過する配管はできる限り建築的変位量が小さい1階または地下階とし、必要な変位量を吸収できる管継手の選定を行い、同時に変位吸収管継手を適正に配置できる空間を確保する。
- ③エキスパンションジョイント部の建築的な立て方向への変位量について構造担当者と協議し、選定した変位吸収管継手が水平方向に加えて鉛直方向の変位量をも吸収することを確認する。

### 3) 機能確保を図る対策（標準的対策に加えて）

- ①通過する配管は建築的変位量が小さい地下階などに限定する。

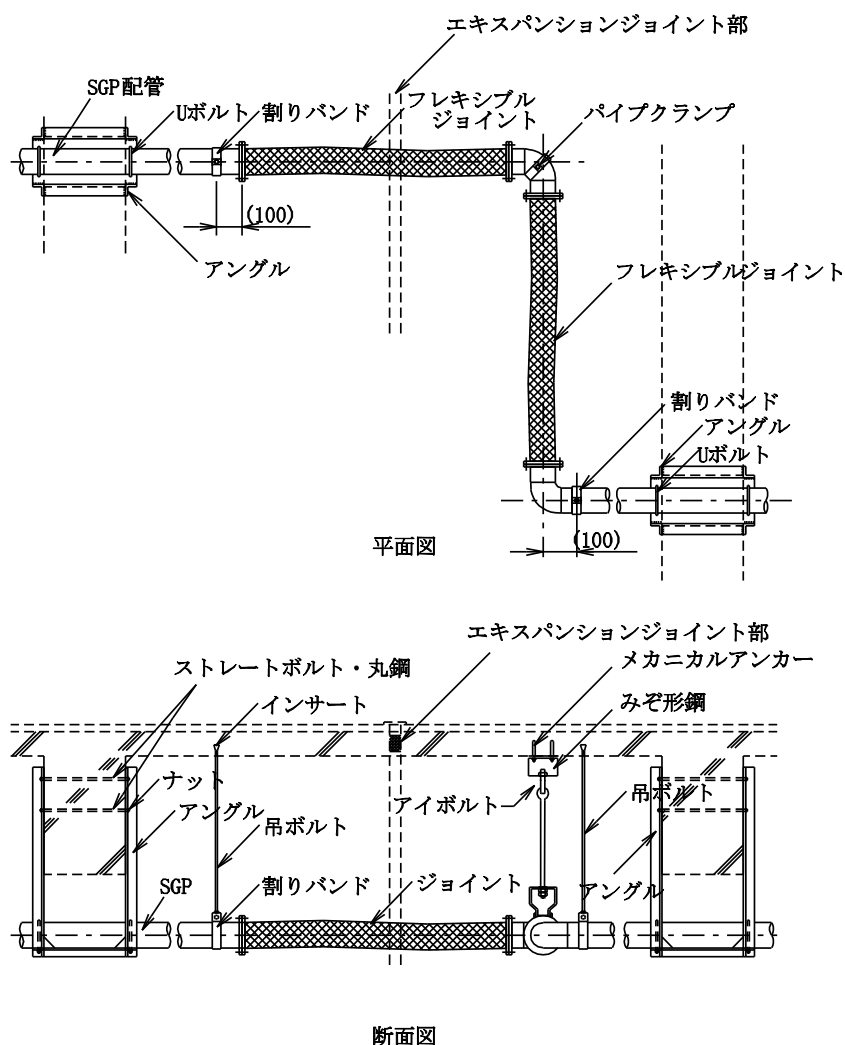


図 13.1 エキスパンション部を通過する配管例

## M-14. 塗布防水やシート防水されている屋上横引き配管のズレ防止

### 1) 現状・損傷状態

- ①塗布防水やシート防水を行って押さえコンクリートがない屋上では、横引き配管の耐震基礎が設けられなく耐震支持がなされていない場合が多い。
- ②鳥居状の置式自重支持基礎を管軸方向に直行して設けている場合が多い。
- ③シャフトや機器への接続配管にも耐震支持などが設けられていない場合が多い。



写真 14.1 置き基礎が転倒した例\*

### 2) 標準的対策

- ①耐震支持が必要な位置に防水層上の押さえコンクリート目荒らしと水洗浄を行い、平面的に広いベタ基礎を設けて耐震基礎とする。(ただし、比較的軽微な機器に用いる。)
- ②パラペットやシャフト立上がり部など非防水部の躯体を利用して耐震支持をする。

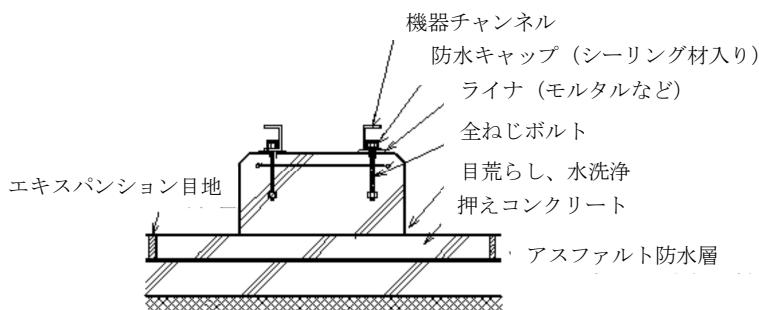


図 14.1 ベタ基礎の設置要領の例

\*写真 14.1 東日本大震災調査団：空気調和・衛生工学会他

### 3) 機能確保を図る対策（標準的対策に加えて）

- ①配管径が小さい場合でもコンクリート基礎がある機器接続部やシャフトなどへの出入り部には必ず耐震支持を行う。
- ②新築の場合は、施工計画時に躯体からの立ち上げ基礎を検討する。

## M-15. 横引きダクトの落下やズレ防止

### 1) 現状・損傷状態

- ①機械室内の大型ダクトが落下したり傾いた。
- ②「建築設備耐震設計・施工指針 2005 年版（日本建築センター）」指針では耐震 A クラスや同 B クラスであれば、ダクトの耐震支持は中間階や 1 階及び地階では行わなくてよいとしているので、軸直角方向の耐震支持もないことが多い。



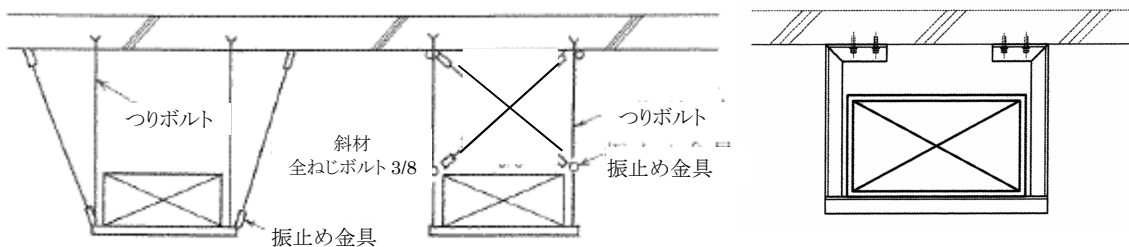
写真 15.1 ダクトの吊り元が破断した例\*



写真 15.2 ダクト継手部の折損\*

### 2) 標準的対策

- ①「M-3. 天吊り配管などの落下やズレ防止」の表 3.1 を参照して耐震支持を行う。



B 種耐震支持材は鉛直支持ボルトとの角度は 45 度±15 度とする。

B 種耐震

A 種、SA 種耐震

図 15.1 横引きダクト耐震支持の例 (3)

\* 写真 15.1～15.2 東日本大震災調査団：空気調和・衛生工学会他

(3) 空気調和・衛生工学会便覧 第 14 版 施工編 p.422 図 15.14 「鋼板製ダクトの振止め方法 (a) 長方形の場合」(公益社団法人空気調和・衛生工学会)



### 3) 機能確保を図る対策（標準的対策に加えて）

①機械室内及び機械室出入口部では軸方向の耐震支持も行う。

ダクトの軸直角方向の耐震支持が12m毎であるので、2倍の24m以内毎に軸方向の耐震支持も設ける。

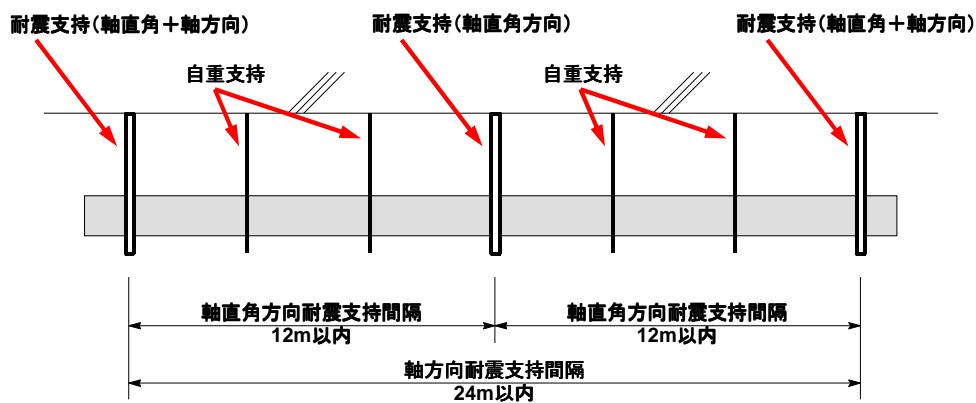


図 15.2 軸方向の耐震支持間隔

## M-16. 在来天井に据付けられている制気口の落下や損傷防止

### 1) 現状・損傷状態

① アネモ型やライン型吹出口が落下したり、天井との相関変位によりズレが生じた。



写真 16.1 ライン型吹出口の落下した例\*

### 2) 標準的対策

① 制気口とダクトやチャンバとを落下防止ワイヤで接続し、制気口が床上 2m 以下には落下しない構造とする。

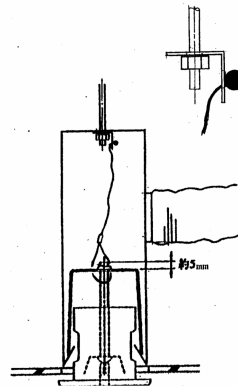


図 16.1 在来天井に据付けられる制気口の落下防止の例

\* 写真 16.1 東日本大震災調査団：空気調和・衛生工学会他

### 3) 機能確保を図る対策（標準的対策に加えて）

①天井との相関変位による損傷を防止するために、制気口の返し巾を 50mm などと広くする。

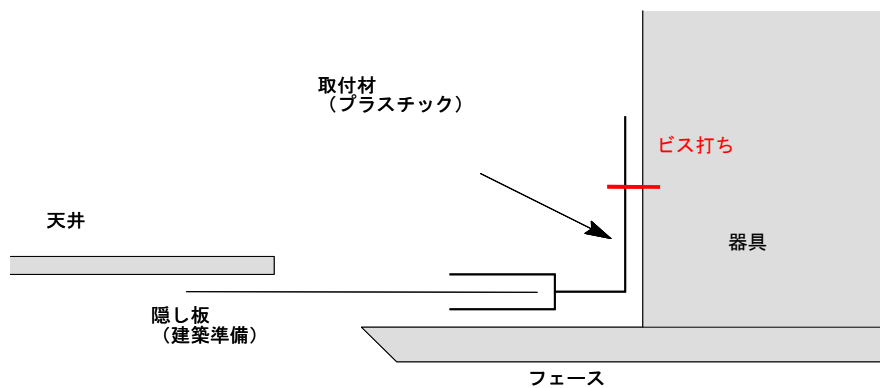


図 16.2 カセット形空調機に部材を追加した例

※制気口の返し巾自体を広くする場合の事例は、M-18を参照。

## M-17. システム天井に取付けた吹出口のズレや落下の防止

### 1) 現状・損傷状態

- ①システム天井は地震時に変位が大きい傾向にあるので吹出口などが落下や移動したりした。
- ②吹出口はシステム天井フレーム材にグリッド形天井では上から金属バネを被せたり挟み込んだり、ライン形天井ではスプリングで天井フレーム材から押し付けてその移動を防止する例が多い。いずれも金属の反力を利用している例が多い。
- ③設備パネルに設けられることが多い吹出口は隣接する天井材と突付け状に置かれていることが多い。

### 2) 標準的対策

- ①吹出口は落下防止用ワイヤーや締付け具で天井部材に固定して落下防止を図る。また落下防止ワイヤーなどは落下高さを床上2mまでとする。
- ②耐震天井では天井メーカーの取付け要領に制気口や照明器具の取付け方法も示されている場合にはそれに従う。さらに、落下防止も設ける。

### 3) 機能確保を図る対策（標準的対策に加えて）

- ①600mm角などのグリッド形耐震天井では、吹出口は長手方向を約600mmとして天井フレームにネジ締形据付具で固定する。（クランプ形止具は禁止）
- ②ライン形耐震天井では、吹出口の中方向の両側天井フレーム材にネジ締形据付具で固定する。ライン形長手方向の設備パネルは個々のパネルをできる限り大きくして、立上げ面相互を締形据付具で固定する。（クランプ形止具は禁止）

### 4) その他

- ①制気口製造メーカーには天井面に取付ける当該機器の据付け図を表示していただきたい。
- ②天井製造メーカーには当該耐震天井への機器などの標準据付け図を明示していただきたい。

## M-18. 天井付き排煙口の傾きと損傷防止

### 1) 現状・損傷状態

①排煙口の落下や傾き、天井を損傷させたり、天井面とのズレが生じたり多くの損傷があった。



写真 18.1 排煙口周囲の天井の損傷\*

### 2) 標準的対策

- ①排煙ダクトは直上で耐震支持を行って変位しない状況とする。
- ②横引き排煙ダクトにアングルを取付け、アングルから排煙口を直接支持する。
- ③排煙口の返し巾を 50mm などと広くする。

### 3) 機能確保を図る対策（標準的対策に加えて）

- ①排煙口の返し巾を 100mm などと広くする。

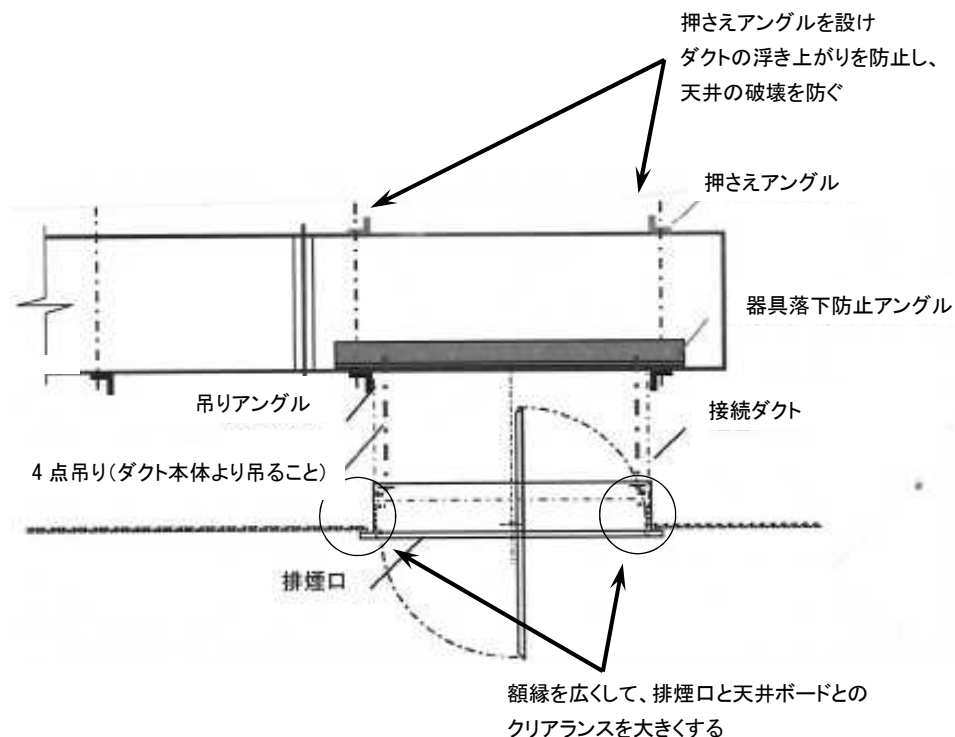


図 18.1 排煙口の設置例

\* 写真 18.1 東日本大震災調査団：空気調和・衛生工学会他

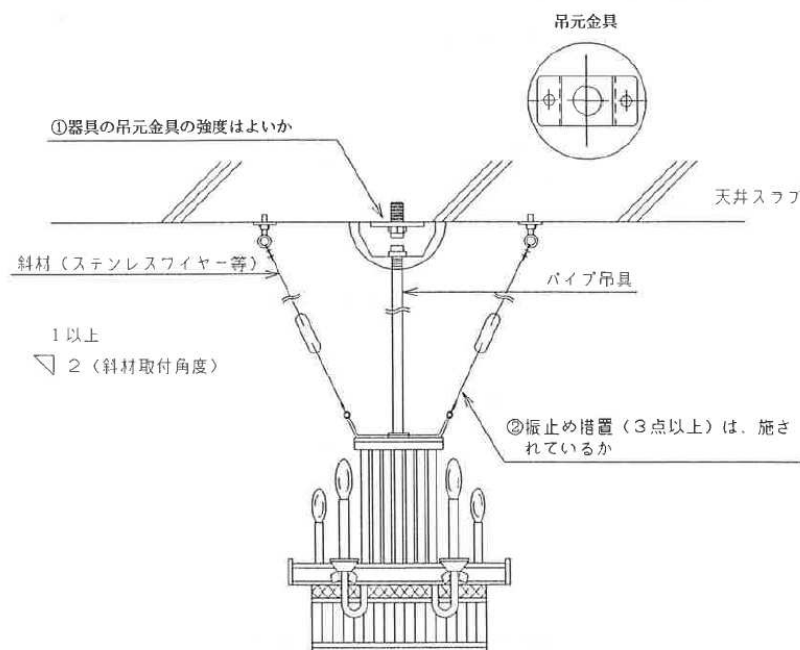
## E-1. シャンデリアやパイプ吊り照明器具の落下防止

### 1) 現状・損傷状態

- ①長時間の繰り返しの揺れにより、支持材が外れたり破断したことから、シャンデリアの落下が発生した。
- ②パイプ吊り照明器具の振れ止めワイヤー破断や振れ止めのないパイプからの器具脱落・ぶら下がりが発生した。

### 2) 標準的対策

- ①照明器具の支持は「照明器具の耐震設計・施工ガイドライン（日本照明器具工業会、技術資料 127）」により、照明器具の重量に応じた安全率を用いた対応を行う。
- ②パイプ吊り照明器具は振れ止めを行うか個別に耐震設計された構造のものとする。振れ止め材は長時間地震動時の繰り返しの揺れを許容できる強度を有したワイヤー等を用い、堅固な支持部に固定する。
- ③100kg 以上の質量のあるシャンデリア等の特殊照明器具は、「懸垂物安全指針・同解説（日本建築センター）」に基づき、専門工事施工者にて個別に耐震設計を行い、施工する。



図E-1：シャンデリア支持例<sup>(4)</sup>

### 3) 機能確保を図る対策（標準的対策に加えて）

- ①吊り下げ照明器具の質量が 100kg 未満であっても、吊り支持の機器として「建築設備耐震設計・施工指針 2005 年版（日本建築センター）」に基づき、耐震支持を行う。
- ②上記の対策のほか、機能確保を目指した計画的配慮としては、防災センターや災害対策室、避難所、救護場所などには耐震性の弱い吊り下げ照明器具の使用を避けることや、建築的に吊り下げ機器の落下防止ネットを張ること等の方策がある。

<sup>(4)</sup> 「建築設備・昇降機耐震診断基準及び改修指針 1996 年版」（日本建築設備・昇降機センター）より転載

## E-2. ケーブルラックの脱落・損傷防止

### 1) 現状・損傷状態

- ①振れ止めが施されていないケーブルラックが脱落した。
- ②振れ幅の大きな揺れによる支持金物の外れや破損により、ケーブルラックが脱落。  
(支持金物や振れ止め材の損傷のみで、ラックの落下を伴わない例も多い)
- ③屋上ケーブルラックの支持材やコンクリート基礎の破損・転倒によるケーブルラックの破損や転覆。
- ④並走レースウェイや天井との干渉によるケーブルラックの損傷あるいは接触した相手材の損傷。
- ⑤ケーブルラックの乾式間仕切り貫通部で、揺れ方の違いによる間仕切り側の損傷。

### 2) 標準的対策

- ①横引きのケーブルラックの管軸直角方向および管軸方向の耐震支持は、M-3の表3.1の電気配線の欄によらず下表により行う(ただし、この内容は提案であり、「建築設備耐震設計・施工指針2005年版(日本建築センター)」の改訂があった場合は、それに従う)。

表2① ケーブルラックの耐震支持の適用

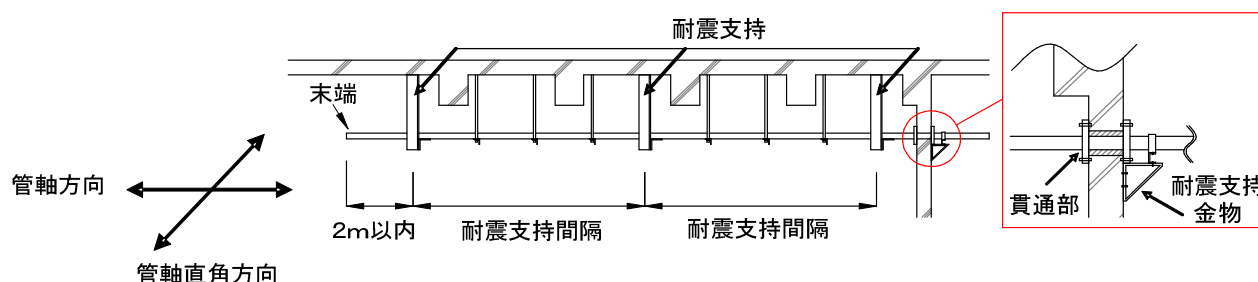
設置場所	耐震支持間隔と耐震種別
上層階、屋上、塔屋	ケーブルラックの支持間隔8m以内に1箇所、A種またはB種を設ける。
中間階	ケーブルラックの支持間隔8m以内に1箇所、A種またはB種を設ける。
地階、1階	ケーブルラックの支持間隔12m以内に1箇所、A種またはB種を設ける。

(注1) 設置場所の分類の定義、耐震種別の定義は「建築設備の耐震設計・施工指針2005年版(日本建築センター)」による。

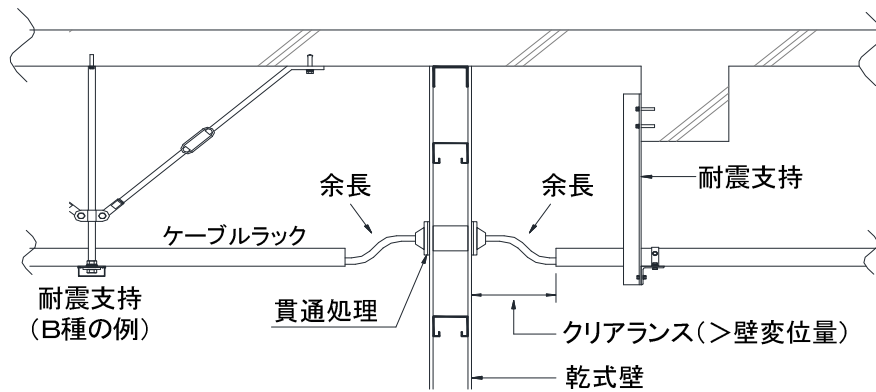
(注2) ケーブルラックの幅は40cm以上のものに適用する。またケーブルラックの重量算定には、将来増設分のケーブルを見込むものとする。

(注3) 屋上の防水を施してある床面に設けるケーブルラックは、立ち上がり建築躯体を利用するか、「建築設備耐震設計・施工指針2005年版(日本建築センター)」の基礎cタイプやdタイプを使用し、耐震支持を行う。

- ②横引きのケーブルラックの末端から2m以内、および間仕切り貫通部・防火区画壁貫通部の直近には耐震支持を設ける。(図E-2①、②参照)



図E-2①: ケーブルラック支持例(コンクリート躯体壁)



図E-2②：ケーブルラック支持例（乾式壁）

(注) 図でケーブルラックの振止めは、軸方向・軸直角方向の両方に対して効果のあるものを設ける。  
またケーブル自体の移動を防ぐため、ケーブルはケーブルラックに確実に支持する。

### 3) 機能確保を図る対策（標準的対策に加えて）

①横引きの電気配線・ケーブルラックの管軸直角方向および管軸方向の耐震支持は表2①によらず以下の表2②により行う（ただしこの内容は提案であり、「建築設備耐震設計・施工指針2005年版（日本建築センター）」の改訂があった場合は、それに従う）。

表2② 機能確保を図る場合のケーブルラックの耐震支持の適用

設置場所	耐震支持間隔と耐震種別
上層階、屋上、塔屋	ケーブルラックの支持間隔8m以内に1箇所、S <sub>A</sub> 種を設ける。
中間階	ケーブルラックの支持間隔8m以内に1箇所、A種を設ける。
地階、1階	ケーブルラックの支持間隔8m以内に1箇所、A種を設ける。

- ②ケーブルラックの軸直角方向は、並走する他設備管路や機器、建築部材と、幅10cm以上の間隔を設け、接触・干渉による双方の傷害を回避する。
- ③上記の対策のほか、機能確保を目指した計画的配慮としては、エキスパンションジョイント部にはケーブルラックを通さぬよう電気幹線のルート計画を行う方策がある。



## E-3. キュービクル組込み機器の損傷防止

### 1) 現状・損傷状態

- ①キュービクル本体の扉が変形した。
- ②変圧器が転倒し、キュービクルから飛び出した。



写真 E-3 : 変圧器の移動事例

### 2) 標準的対策

- ①キュービクルのチャンネルベースを基礎に支持する部分だけでなく、チャンネルベースとキュービクルの支持、キュービクルと組込み機器の支持も「建築設備耐震設計・施工指針 2005 年版（日本建築センター）」に基づき設計・施工する。これは機器製造者の業務範囲であり、その際に耐震クラスは設計図書に定められたものを用いて整合を図る。盤は「配電盤・制御盤の耐震設計指針 2003 年版（日本電機工業会 JEM-TR144）」に準拠する。
- ②変圧器は堅固に固定するか、防振支持される場合は移動・転倒防止型の耐震ストッパを設ける。これらの設計は「建築設備耐震設計・施工指針 2005 年版（日本建築センター）」に準拠して機器製造者が行う。

### 3) 機能確保を図る対策（標準的対策に加えて）

- ①キュービクルの製造者に対し、設置場所の建物のフロアレスポンスを提示し、キュービクル自体の応答倍率を考慮した筐体や扉の強度設計を依頼し、主要な組込み機器の耐震支持設計を依頼する。下表で、設計用標準震度を規定する機器の耐震クラスは S、盤の耐震機能クラスは 1 とする。

表 E-3① : 盤の耐震クラス、耐震機能クラス、盤の用途別分類および建物の耐震クラスの関係<sup>(5)</sup>

耐震クラス			耐震機能クラス
	盤の用途別分類	建物の耐震クラス	
S	重要	特定	1
A[S <sup>(1)</sup> ]	一般		
B[A <sup>(1)</sup> ]	重要	一般	2
	一般		

注 (1) 防振支持の場合に適用する

表 E-3② : 建物の耐震クラス<sup>(6)</sup>

建物の耐震クラス	内容
特定	大地振動後、構造体の大きな補修をすることなく建築物を使用できることを目標とし、人命の安全確保に加えて機能確保が図られている建物。
一般	大地振動によって構造体の部分的な損害は生じるが、建築物全体の耐久の低下は著しくないことを目標とし、人命の確保が図られている建物。

<sup>(5)</sup> 「配電盤・制御盤の耐震設計指針 2003 年版」（一般社団法人日本電機工業協会）より転載

<sup>(6)</sup> //

## E-4. 変圧器の接続端子破断や導体接触事故の防止

### 1) 現状・損傷状態

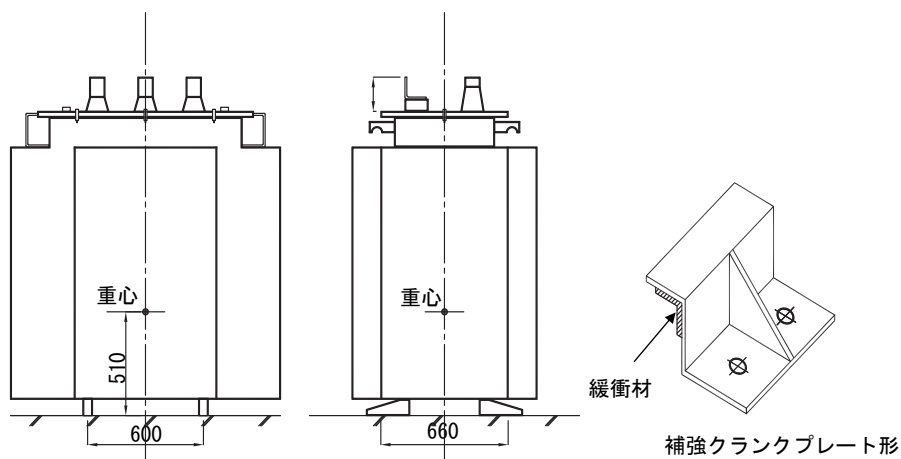
- ①防振支持された変圧器が、長時間繰り返し大きく揺れたことにより、一次側端子の破断や二次側導体の筐体や他相導体への接触による焼損などが発生した。
- ②ボルト締め挟み込みでないタイプ（クランクプレート形）での耐震ストッパ採用物件での事故事例が多かった。



写真E-4①：変圧器一次側端子部損傷例

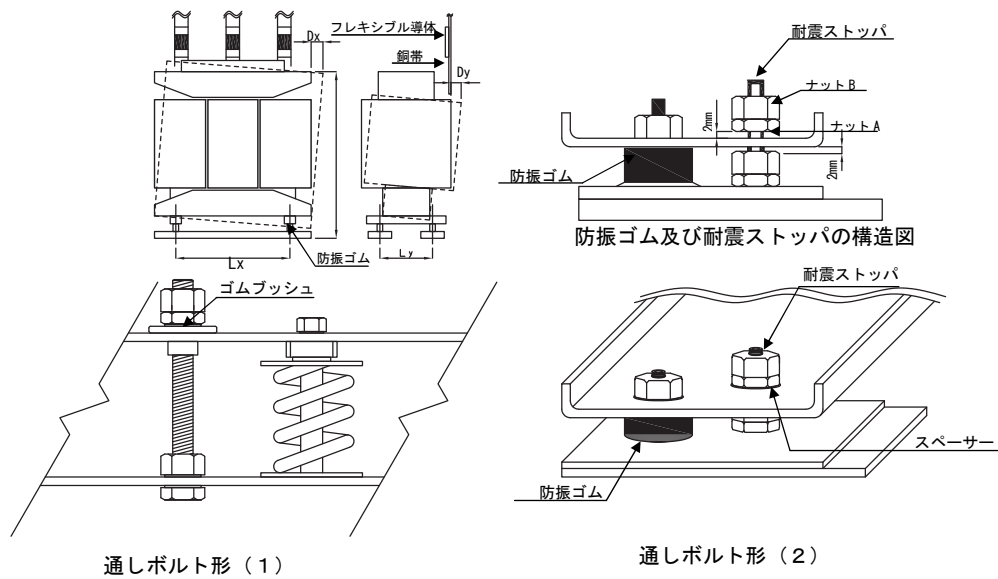
### 2) 標準的対策

- ①変圧器に付属する端子の破断や配線切断、二次導体の他への接触となるような変位を与えぬよう、耐震ストッパと防振装置の隙間を最小限に（2mm以下に）調整すると共に、変圧器の揺れ幅を計算してその分の配線類の余長を確保する。これらは機器製造者および据付工事施工者が実施する。



図E-4①：変圧器の耐震ストッパ例①<sup>(7)</sup>

<sup>(7)</sup> 「建築設備耐震設計・施工指針 2005年版」(日本建築センター)より転載



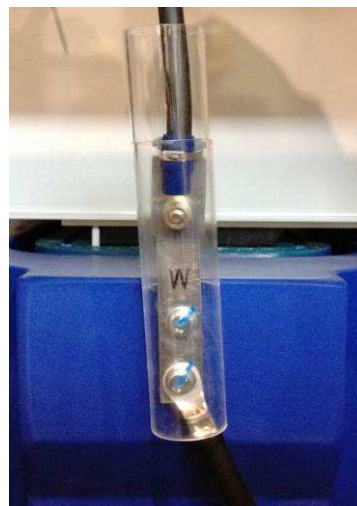
図E-4②：変圧器の耐震ストッパー例②<sup>(8)</sup>

### 3) 機能確保を図る対策（標準的対策に加えて）

- ① 1次側端子の破断防止用に添板を取付ける。
- ② 1次側端子に絶縁筒を取付ける。
- ③ 2次側配線材が可とう導体の場合は、絶縁シート等を取付ける。



写真E-4②：端子破断防止用添板の例



写真E-4③：1次側端子絶縁筒の例

(注) 今後は変圧器上部に支持用の専用座を設けて水平4方向に振れ止めあるいはアングルなどにより盤筐体と接続することで、変圧器と盤筐体の相対変位の抑制、変圧器の上部揺れ幅の抑制を図った構造の製品が出て来る方向であり、その際にはそうした製品の採用が考えられる。

<sup>(8)</sup> 「建築設備耐震設計・施工指針 2005年版」(日本建築センター)より転載

## E-5. 発電機燃料目詰まりによる起動渋滞・運転停止への対応

### 1) 現状・損傷状態

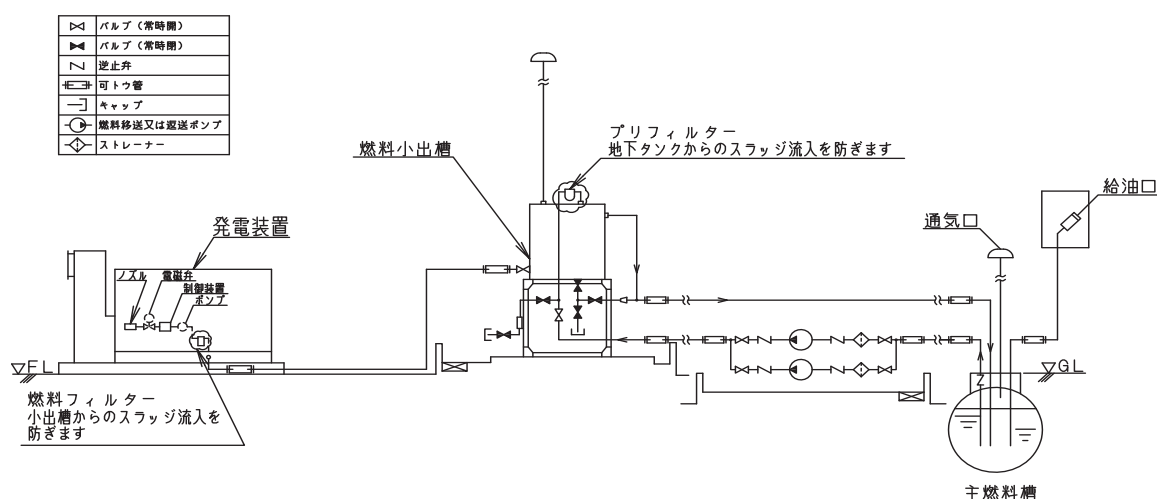
- ①長時間の振動により燃料槽内に蓄積していたスラッジが配管に流入し、燃料フィルターが詰まり、商用電源の停電時に発電機が起動渋滞もしくは稼働後の停止を引き起こした。

### 2) 標準的対策

- ①非常用発電機設備の燃料小出槽のドレン抜きを毎月あるいは6か月点検で実施し、1年点検時には燃料フィルター（コシ器）の分解清掃・エレメント交換を行うことを計画することが考えられる。  
なお地下タンクの底部のドレンアップを行うことも計画する場合、汲み上げ用のオイルポンプを用意する必要があるので留意する。

### 3) 機能確保を図る対策（標準的対策に加えて）

- ①専門業者に依頼し、主燃料槽や小出槽のスラッジ濃度測定を数年間隔で行うことを計画することが考えられる。濃度測定の結果を元にし、槽底部にドライスラッジが堆積すると専門業者が判定される場合、10年毎など定期的に主燃料槽や小出槽から一旦燃料を汲み出してタンクローリー等に移し、ドライスラッジの除去と槽内の清掃を行い、上澄みのきれいな燃料を注入し戻す、という対応が考えられる。
- ②地下の主燃料槽から小出槽に送油される部分にプリフィルターを設けかつ発電装置側の燃料フィルター詰まりの警報を出力する設備の導入を検討することも考えられる（**図E-5**）。ただしこの場合、燃料フィルターの交換にはエア抜き作業も必要とする場合があり、メーカー保守員レベルの作業が必要なる可能性があることに留意する。



図E-5：小出槽へのプリフィルターの設置

なお、ここに例示した対策はいずれも、使用燃料種別や備蓄量、費用、維持管理体制など総合的な検討を施主と設計者が協議した上で実施を決定するものである。

## E-6. 発電機排気消音器と排気管（煙道）接続部分の破損防止

### 1) 現状・損傷状態

①排気消音器には振れ止め措置が施されており、排気管（煙道）には施されていなかったことと、接続部の伸縮継手の長さが不足していたことから、長時間の地震振動により、排気管側が破損した。

### 2) 標準的対策

①消音器は機器として、排気管は配管として、「建築設備耐震設計・施工指針 2005 年（日本建築センター）」に基づき耐震支持の処置を適切に行う。

発電機設備の排気管は熱膨張に応じた伸縮継手を入れるが、その取付位置と性能については発電機製造者・専門工事施工者において十分検討されたものとする。

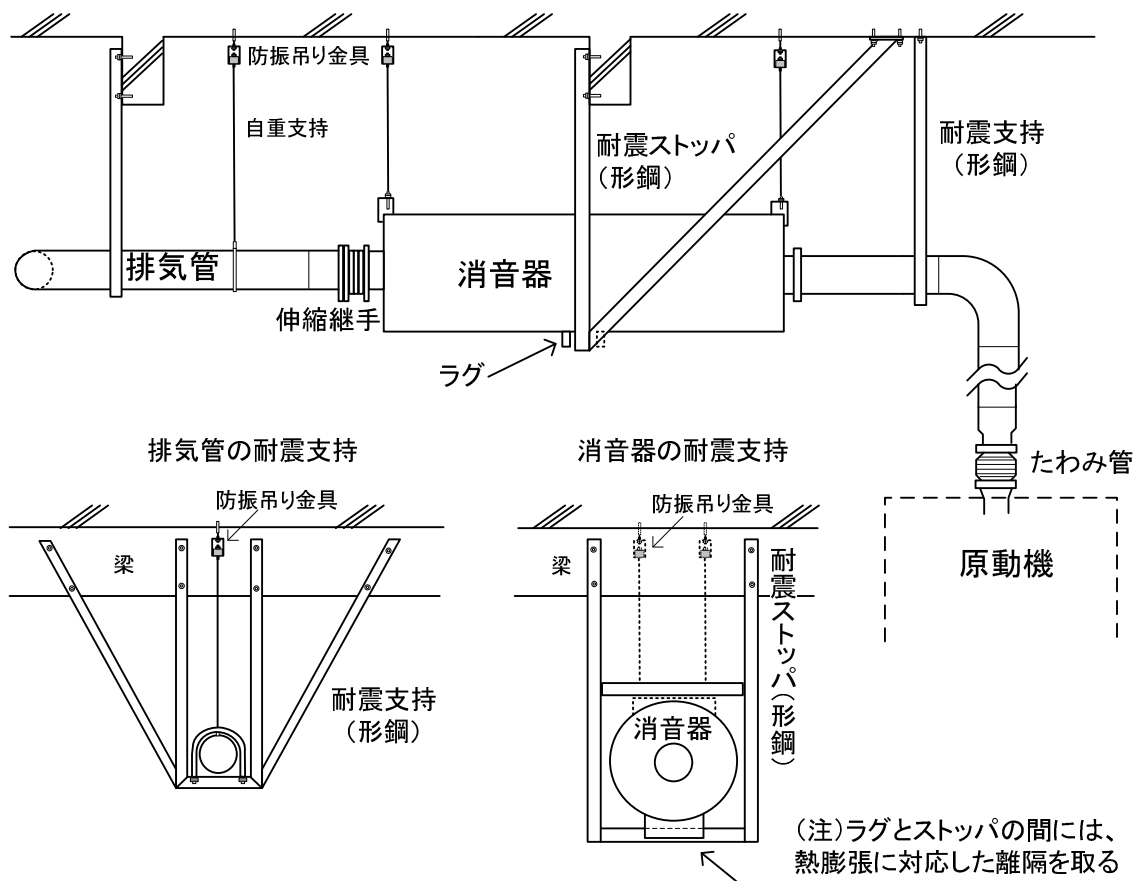


図 E-6 : 排気消音器と排気管（煙道）の耐震支持例

(注) 上図は比較的小型の排気消音器の場合で、設備から発生する振動を躯体に伝搬させないようにした際の一例を示す。各現場では発電機製造者・専門工事者が現場の状況に応じて適切な施工要領書を作成し、協議・確認を得た後に施工する必要がある。

## E-7. 開放型受変電設備のフレームパイプによる室内壁損傷の防止

### 1) 現状・損傷状態

- ① フレームパイプの壁面突き合わせ部分が強い地震動により外れ、継続した振動によって当該壁面に繰り返し接触し、乾式仕様の壁を損傷させた。

### 2) 標準的対策

- ① 「建築設備・昇降機耐震診断基準及び改修指針 1996 年版（日本建築設備・昇降機センター）」に示される要領に準拠した施工方法とする。

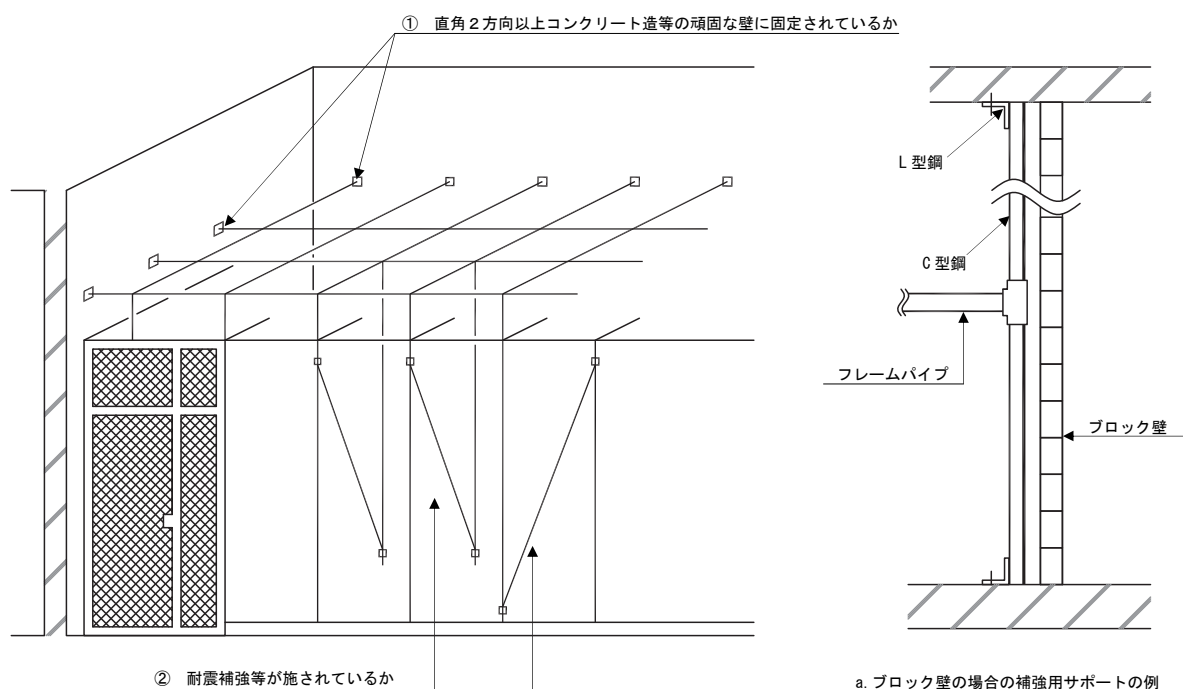


図 E-7 : 開放型電気室納りの例<sup>(9)</sup>

- ② 頂部の支持は、直角 2 方向以上堅固な壁に固定すること。また、固定する壁がブロック壁等の場合は、垂直方向に床から天井まで C 型鋼（50×100 程度）等のサポートを立てこれに堅固に固定すること。
- ③ フレームパイプによる耐震補強及び要所に筋交い（L 型鋼 5 t×40 程度）補強を施すこと。

<sup>(9)</sup> 「建築設備・昇降機耐震診断基準及び改修指針 1996 年版」（日本建築設備・昇降機センター）より転載



## E-8. 高圧ヒューズ（LBS用など）の外れ防止

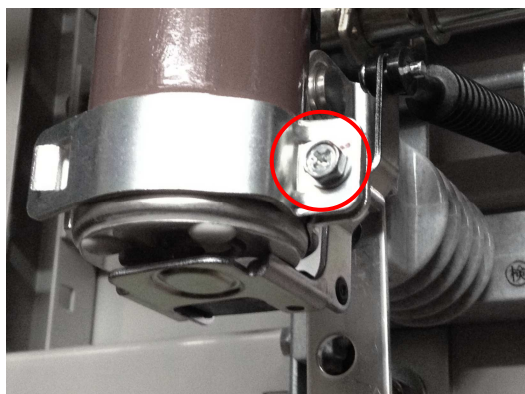
### 1) 現状・損傷状態

①キュービクル内の高圧ヒューズが揺れにより外れ、停電が発生した。

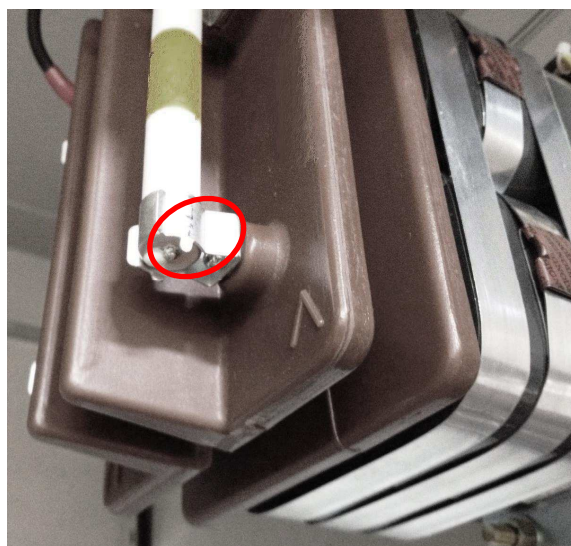
### 2) 標準的対策

①キュービクル製造者は、建築設備設計図書に定められた「建築設備耐震設計・施工指針 2005年版（日本建築センター）」の耐震クラスを用い、「配電盤・制御盤の耐震設計指針 2003年版（日本電機工業会 JEM-TR144）」に準拠した盤構造とし、LBSは十分な強度のある形鋼などに堅固に取り付け、地震時の振動拡大が起きぬようにする。

②LBSは、高圧ヒューズが地震動で脱落することを防止できる構造の製品を使用する。



写真E-8①：LBS用ヒューズの脱落防止の例



写真E-8②：VT用ヒューズの脱落防止例

### 3) 機能確保を図る対策（標準的対策に加えて）

方策の例として、キュービクルの製造者に対し設置場所の建物のフロアレスポンスを提示し、キュービクル内の主要部について応答倍率を考慮し、主要な組込み機器の耐震支持を強化して振動増幅を抑え、ヒューズ等の機器の外れを防止するようキュービクルの設計・製作をしてもらう方法が考えられる。

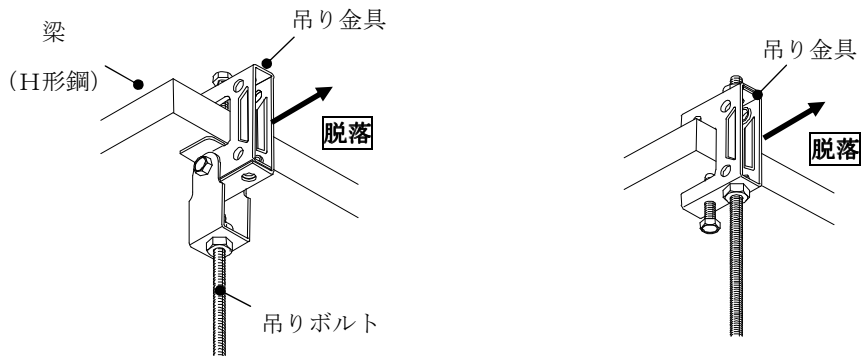
## E-9. 吊り金物類の脱落防止

### 1) 標準的対策

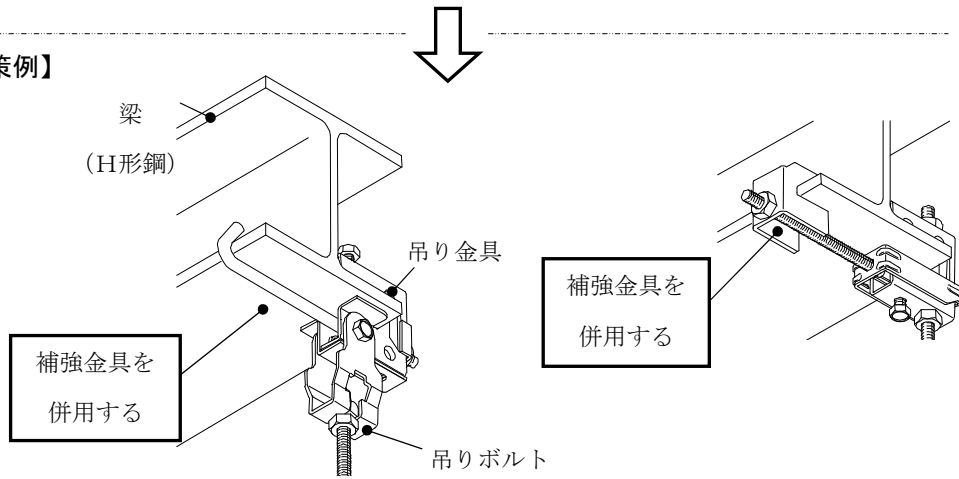
吊り金物は、脱落防止構造のものを使用する。以下にその例を示す。

#### ① 吊り金具

##### 【対策前】

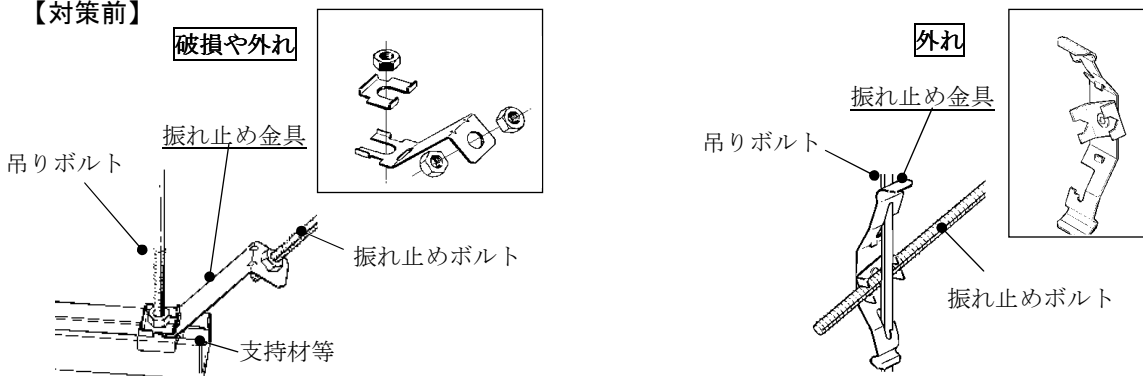


##### 【対策例】

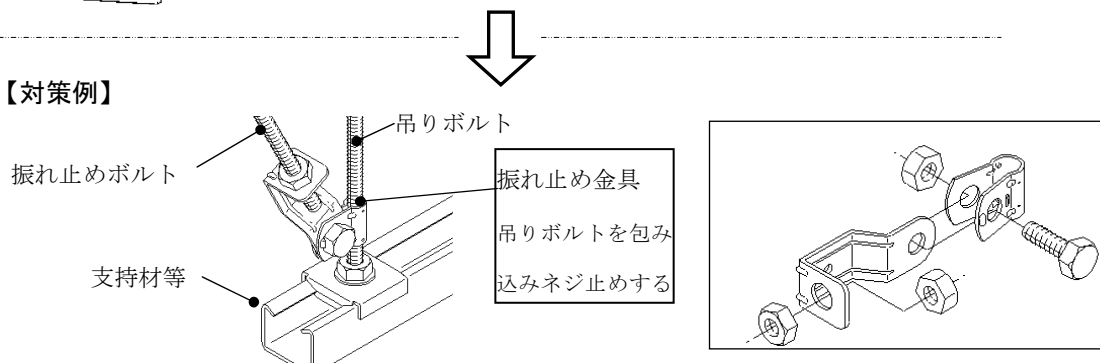


#### ② 吊りボルト用振れ止め金具

##### 【対策前】



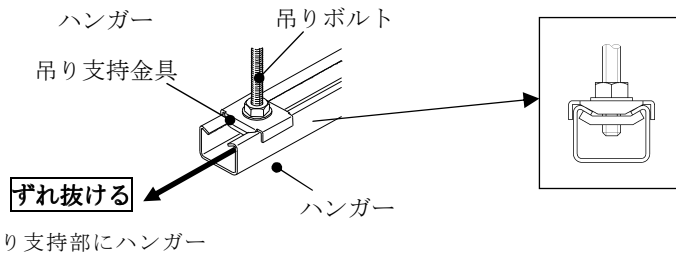
##### 【対策例】





### ③ハンガーの吊り支持部

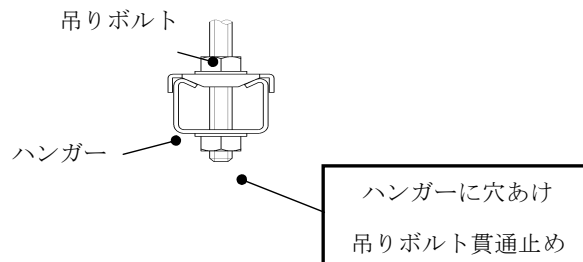
#### 【対策前】



(吊り支持部にハンガー

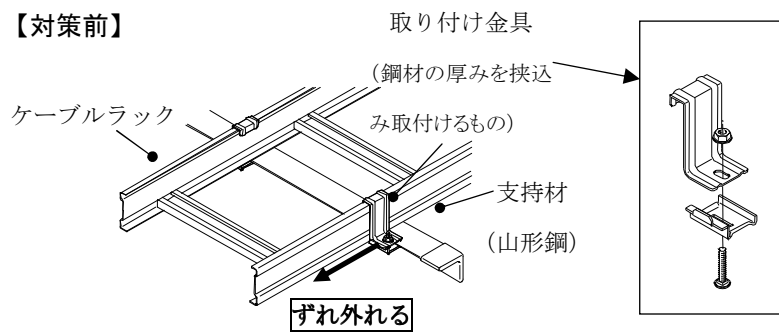
端部と余裕がない場合)

#### 【対策例】

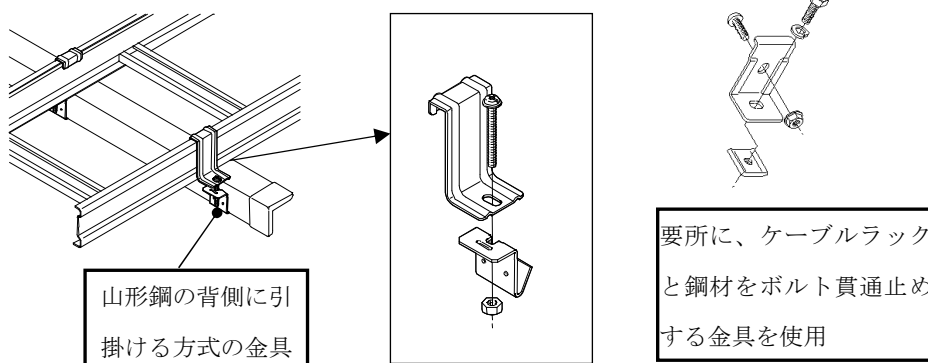


### ④ケーブルラック取り付け金具（山形鋼等支持材に施工の場合）

#### 【対策前】



#### 【対策例】



## 東日本大震災による耐震対策報告書

---

平成 24 年 4 月 26 日 (提案版) 発行  
平成 24 年 9 月 10 日 (暫定版) 発行  
平成 25 年 9 月 5 日 発行

非売品

---

発行所 一般社団法人建築設備技術者協会

〒105-0004 東京都港区新橋 6-9-6

12 東洋海事ビル

電話 (03) 5408-0063

---