

東日本大震災による耐震対策報告書 (暫定版)

平成24年9月10日

震災復興支援会議「設備被害対策検討委員会」

(注) 今後、さらに検討し改訂してまいります。

はじめに

(社)建築設備技術者協会は昨年3月の震災後、震災復興支援会議を設置し、震災復興支援にかかわる情報交換や支援にかかわる対応を行なってきましたが、一方で、設備関連団体と合同で、建築設備被害現地調査(昨年6月)、関係企業に対する被害状況アンケート調査(昨年5月～10月)、を行うなど、今回の震災による設備被害状況の実態把握につとめてまいりました。

その後、それら被害の実態を踏まえて、従来の設備耐震の設計や施工方法において見直すべき点がないかどうかについて、設備被害対策検討委員会を設置して検討を続けてまいりましたが、ここに、その結果を報告書としてまとめました。

今後、国等の指針の見直しもあるかと思いますが、近い将来に大地震の発生も予想されるなかで、ひとつの対応策として参考にしていただけると幸いです。

平成24年9月10日

震災復興支援会議「設備被害対策検討委員会」

委員長 川瀬 貴晴

震災復興支援会議「設備被害対策検討委員会」*

委員長	川瀬貴晴	(社)建築設備技術者協会／千葉大学大学院
幹事	平山昌宏	(社)建築設備技術者協会／環境システック(株)
委員	一方井孝治	(公社)空気調和・衛生工学会／鹿島建設(株)
〃	菊地繁	(社)日本設備設計事務所協会／菊地設備設計事務所
〃	木村剛	(社)建築設備技術者協会／(株)大林組
〃	座馬知司	(一社)電気設備学会／(株)関電工
〃	坂井徹	(社)建築設備技術者協会／(株)日建設計
〃	高瀬知章	(社)建築設備技術者協会／(株)三菱地所設計
〃	竹原浩一	(一社)建築設備総合協会／高砂熱学工業(株)
〃	田辺恵一	(社)建築設備技術者協会／新菱冷熱工業(株)
〃	時田繁	(社)建築設備技術者協会／(一社)公共建築協会

* 震災復興支援会議「設備被害対策検討委員会」は下記の団体により構成されています。

(公社)空気調和・衛生工学会、(社)建築設備技術者協会、(一社)建築設備総合協会、(一社)電気設備学会、(社)日本設備設計事務所協会

目 次

M-1.	立型水槽などを内蔵する機器の転倒や傾き防止	1
M-2.	1 k N以下の天吊り機器の落下や傾き防止	3
M-3.	天吊り配管などの落下やズレ防止（防振支持のズレを含む。工場を除く）	7
M-4.	複数の配管やダクトなどを吊る「共通吊り部材」の落下や傾き防止	10
M-5.	あと施工アンカーの抜け防止	11
M-6.	機器強度が十分でない機器への接続配管	13
M-7.	可動式管継手を用いた横引き配管の耐震支持	15
M-8.	水槽の被害防止	16
M-9.	スプリンクラーヘッドの散水や天井とのズレ防止	17
M-10.	立管からの各階分岐部の損傷防止	18
M-11.	吊りボルトの破断防止	19
M-12.	防振装置の防振部材の外れやストッパーの抜け防止	20
M-13.	エキスパンション部を通過する配管の損傷防止	22
M-14.	塗布防水やシート防水されている屋上横引き配管のズレ防止	24
M-15.	横引きダクトの落下やズレ防止	25
M-16.	在来天井に据付けられている制気口の落下や損傷防止	26
M-17.	システム天井に取付けた吹出口のズレや落下の防止	27
M-18.	天井付き排煙口の傾きと損傷防止	28
E-1.	シャンデリア・シーリングライトの据付け	29
E-2.	ケーブルラックの脱落・損傷防止	30
E-3.	キュービクル組込み機器の損傷防止	31
E-4.	変圧器一次側端子破断防止	32
E-5.	発電機燃料目詰まりによる起動渋滞・運転停止の防止	34
E-6.	発電機排気消音器と煙道接続部分の破断防止	36
E-7.	開放型受変電設備のフレームパイプによる室内壁損傷防止	37
E-8.	高圧ヒューズ（LBS用など）の外れ防止	38

検討結果の提案にあたって

本報告書では東日本大震災による建築設備被害調査から建築設備の耐震対策を検討した結果について、設備機能確保への考え方から、できるだけ次の二つの耐震対策目標に分けて提案する。

「標準的対策」

建築設備耐震対策の基本である地震があっても居住者が無事に避難できること。

機器や配管などを「日本建築センター指針」（2005年版）による耐震クラスBを基本とする耐震対策を行って大きな損傷を受けることがなく、早期の復旧を目指す。

「機能確保を図る対策」

病院など建物用途により地震による損傷を最小限にするとともに、必要な建築設備の早期の運転再開をすると共に、地震後の必要時間や日数についてその必要機能を満たす設備の供給を確保する対策。

機能確保を必要とする対策は、その継続時間を備蓄によるものと、さらにその補給をも計画するグレードに分けられる。

- ・ライフライン停止後の運転は備蓄により行う耐震対策。
- ・ライフライン停止後の運転を備蓄に加えて補給により行い、その運転継続時間を相当期間継続できる対策。

とし、またその組織を整えた耐震対策。

M-1. 立型水槽などを内蔵する機器の転倒や傾き防止

1) 現状・損傷状態

- ①転倒・移動が多くみられた。
- ②脚部の損傷が多くみられた。
- ③ベランダなどへの設置が多く、防水の関係と考えられるが脚部の固定がされていない例が多い。
- ④温水器は室内に設けられている例も多いが、その脚部の固定が不十分なものもあった。



写真 1.1 脚部が損傷した例*



写真 1.2 同左 崩れた脚部*
(基礎から落下した機器を基礎上に仮置きして使用)



写真 1.3 脚部が損傷した例*



写真 1.4 同左の脚部*

2) 標準的対策

- ①地震後に国土交通省から床スラブへのアンカーボルトの据付け法が示されているので、漏水対策を含めて対処する必要がある。
- ②機器脚部の強度が弱いので、上部にある据付け用フックや機器上部の固定部材など支持に有効な複数の固定部材などを利用して支持することを検討する。
- ③集合住宅に用いる場合には、更新時の作業性を考慮してより広い空間の確保が必要となる。施工性を考慮した空間が必要である。
- ④据付けに用いる「あと施工アンカーボルト」は、おねじ形としM-5に従い施工管理に注意する。

* 写真 1.1~1.4 東日本大震災調査団：空気調和・衛生工学会他

3) 機能確保を図る対策（標準的対策に加えて）

標準的対処に加えて次の項目に配慮して据付ける。

- ①機器脚部の強度が比較的弱いことを考慮すると地震力が大きくなる中高層階に設けることを避ける。
低層階に設ける場合にも、地震入力に対して本体の機器脚部や上部支持部材の形状・強度を支持する床面や周囲壁などの耐力を考慮して検討し、施工する。
- ②接続配管には機器の変位を考慮して変位吸収管継手を設ける。

4) その他

- ①機器製造メーカーには床面や上部支持の建築条件による機器の据付け法を明示するよう要請する。

M-2. 1kN以下の天吊り機器の落下や傾き防止（現在、検討中のため改訂あり）

1) 現状・損傷状態

- ①日本建築センター指針では、重量1 kN以下の軽量機器は床置き式や架台に設置する機器に準拠あるいは同等な設計用地震力に耐える方法で設計・施工されることを推奨している。しかし、取付けの詳細は軽量であることを考慮し、機器メーカーの指定する方法で行えばよい、としている。
- ②実際には機器メーカーの指定する方法は示されてなく、基本的に4本、あるいは6本の吊りボルトで据付けられていることが多い。
- ③天吊り機器の据付けについて設計者及び施工者に重量が1 kNを超えるか以下であるかを確認して据付け方法を決定する意識が不足している。



写真 2.1 傾いた空調室内機*



写真 2.2 吊りボルトが変形した送風機*

* 写真 2.1～2.2 東日本大震災調査団：空気調和・衛生工学会他

2) 標準的対策と機能確保を図る対策の方法を次のようにする。

表 2.1 天吊り機器類の落下防止対策を図る耐震支持

横振れ防止対策			標準的な対策		機能確保を図る対策		
			10～30kg 未満	30～100kg	10～30kg 未満	30～100kg	
据付けの 基本事項	鉛直方向吊ボルト長さの規定長さ		鉛直吊材長さを 25cm 以下とする		鉛直吊材長さを 20cm 以下とする		
	斜材 等の 種類	鋼製架台		鉛直方向吊りボルトの上部と下部との合計長さを規定長さ以下にする			
		全ネジ ボルト	斜材の形状	X 状 or 放射状			
			斜材取付け 角度	全ての斜材は 45±15 度に取り付ける			
耐震天井 面などに 取付け	適用 可能 斜材	適用可能斜材の種類	・鋼製架台 or 全ネジボルト		・鋼製架台 or 全ネジボルト ・吊り長さが 1.5m を超える場合には鋼製架台		
		鉛直材長さ対策	・25～30cm は機器鉛直吊りボルトを 12φ にすることでも可 ・鋼製架台のボルト貫通部はその上下にダブルナットを設ける				
	その他		・天井と相互の衝撃を受けないように天井フレーム材に締具で止める (天井工事と調整要)				
天井裏 設置など 吊り長さ 1.0m 未満	適用 可能 斜材	適用可能斜材の種類	鋼製架台 or 全ネジボルト		鋼製架台		
		鉛直材長さ対策	・25～30cm は機器鉛直吊りボルトを 12φ にすることでも可		・20～30cm は機器鉛直吊りボルトを 12φ にすることでも可		
			・鋼製架台のボルト貫通部はその上下にダブルナットを設ける				
天井裏 設置など 吊り長さ 1.0m 以上	適用 可能 斜材	適用可能斜材の種類	鋼製架台 or 全ネジボルト	鋼製架台	鋼製架台		
		鉛直材長さ対策	・25～30cm は機器鉛直吊りボルトを 12φ にすることでも可		・20～30cm は機器鉛直吊りボルトを 12φ にすることでも可		
			・鋼製架台のボルト貫通部はその上下にダブルナットを設ける				

- 注 1) ブレースの取付け角度がとれない場合には形鋼とする。
 2) 10kg 未満の器具などは天井部材などに固定の上、落下防止をする。
 3) 吊り長さとは床スラブなどの吊り元と機器吊り元位置との長さをいう。
 4) 機器取付け用「鉛直ボルトの長さ」とは床スラブ直下部と防振装置を含めた機器吊り部との合計長さをいう。(図 2.1～2.5 を参照)

【標準的対策】

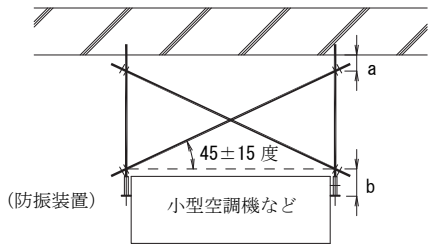


図 2.1 全ネジボルト X 状の据付け法

- a+b が 25cm 以下は斜材 不用
- a+b が 25~30cm は鉛直 吊り長さが 25cm 以内 になる斜材か、鉛直吊りボ トルを 12φ にする
- a+b が 30cm を超える 場合は鉛直吊り長さが 25cm 以内になる斜材が 必要

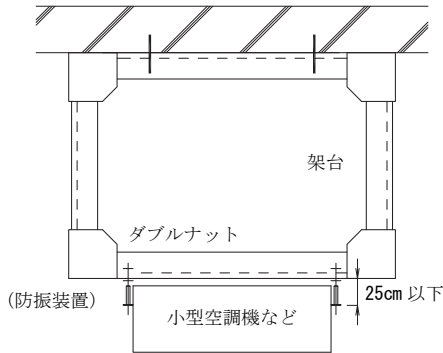
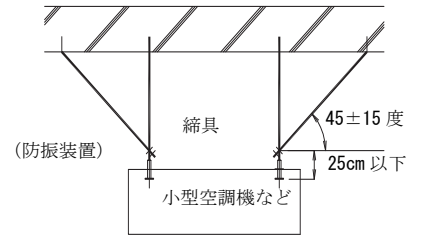


図 2.2 形鋼製架台の据付け法

- b が 25cm 以下は斜材 不用
- b が 25~30cm は鉛直吊り長 さが 25cm 以内になる斜材か 鉛直吊りボトルを 12φ にする
- b が 30cm を超える場合は鉛直 吊り長さが 25cm 以内になる 斜材が必要

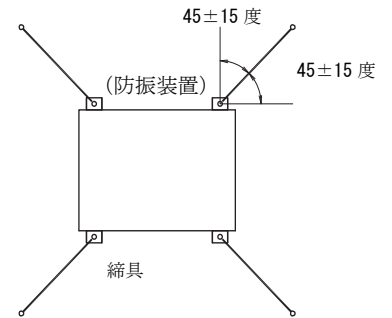


図 2.3 全ネジボルト放射状の据付け法

【機能確保を図る対策】

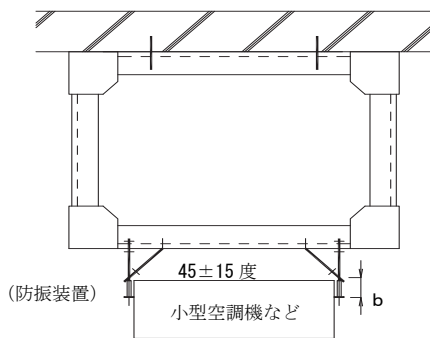


図 2.4 鋼製架台を用いた場合の横振れ防止

- b が 20cm 以下は斜材 不用
- b が 20~25cm は鉛直吊り長 さが 20cm 以内になる斜材か 鉛直吊りボトルを 12φ にする
- b が 25cm を超える場合は鉛 直吊り長さが 20cm 以内にな る斜材が必要

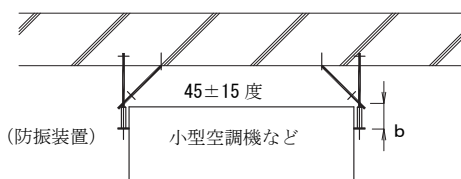


図 2.5 全ネジボルトを用いた場合の横振れ防止

- b が 20cm 以下は斜材 不用
- b が 20~25 cm は鉛直吊り長 さが 20 cm 以内になる斜材か 鉛直 吊りボトルを 12φ にする
- b が 25 cm を超える場合は鉛直 吊り長さが 20 cm 以内になる 斜材が必要

3) その他

- ①機器製造メーカーには軽量機器の据付け方法を示していただきたい。また、機器吊り元の部材強度を示していただきたい。

M-3. 天吊り配管などの落下やズレ防止（防振支持のズレを含む。工場を除く）

3.1) 非防振天吊り配管など

1) 現状・損傷状態

- ①天吊り配管の落下や変位があった。
- ②日本建築センター指針では管軸直角方向の耐震支持を規定しているが、管軸方向の耐震支持を示していない。
- ③今回の被害例で多かった吊りボルト破断は、B種耐震支持を吊り金具直上で多くみられた。
横引き配管のB種支持方法では、吊金具直上の鉛直支持用全ネジボルトと斜材の全ネジボルトとを締具で管軸直角方向の振れを防止する支持をしている。この場合に地震力が作用すると配管が首ふり現象を生じ、結果として破断したことが考えられる。



写真 3.1 傾いた給気チャンバー*



写真 3.2 ダクト横振れによる壁の損傷*



写真 3.3 ダクト変位によるフランジの損傷*



写真 3.4 横振れで吊りボルトを変形させた横引きダクト末端*



写真 3.5 煙道の横振れによる吊りボルトの変形*



写真 3.6 機械室壁を貫通するダクト変位(1)*

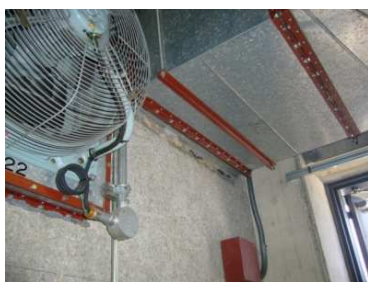


写真 3.7 同左(2)*



写真 3.8 横振れによりラッキングが損傷した横引き配管*

* 写真 3.1～3.8 東日本大震災調査団：空気調和・衛生工学会他

2) 標準的対策及び機能確保を図る対策

a) 横引き配管等の耐震対策を次のようにする。

表 3.1 管軸直角方向の耐震支持の適用*

設置場所	配管		ダクト	電気配線
	設置間隔	種類		
耐震クラス A・B 対応				
上層階、屋上、塔屋	配管の標準支持間隔の3倍以内（但し銅管の場合には4倍以内）に1箇所設けるものとする	A種	ダクトの支持間隔 12m以内に1箇所A種を設ける	電気配線の支持間隔 12m以内に1箇所A種を設ける
中間階		A種	ダクトの支持間隔 12m以内に1箇所A種又はB種	電気配線の支持間隔 12m以内に1箇所A種又はB種
地階、1階		A種		
耐震クラス S 対応				
上層階、屋上、塔屋	配管の標準支持間隔の3倍以内（但し銅管の場合には4倍以内）に1箇所設けるものとする	S _A 種	ダクトの支持間隔 12m以内に1箇所S _A 種を設ける	電気配線の支持間隔 12m以内に1箇所S _A 種を設ける
中間階		S _A 種	ダクトの支持間隔 12m以内に1箇所A種	電気配線の支持間隔 12m以内に1箇所A種
地階、1階		A種		
但し、以下のいずれかに該当する場合には上記の適用を除外する。				
	40A以下の配管。但し銅管の場合には20A以下の配管		周長 1.0m以下のダクト	(i)φ82以下の単独配管 (ii)周長 80cm以下の電気配線 (iii)定格電流 600A以下のバスダクト

注 横引き主管及び同主ダクト、同ケーブルラックの末端ではその2m以内に耐震支持をとる。

b) 軸方向の耐震支持を次のようにする。

- ①配管の管軸方向にも耐震支持を設け、管軸方向耐震支持の設置間隔は軸直角方向の2個毎に1個程度とし、かつ最大約24m以内とする。また、直線長さが12mを超える配管にはその曲り部分にも設ける。なお、管軸直角方向用と管軸方向用とは兼用することができる。
- ②配管の管軸方向の耐震支持例を図3.1、図3.2に示す。
 - ・形鋼製架台上に配管を配置してUボルト（必要に応じ緩衝材付）で支持する方法を基本とする。
 - ・配管をU字形にして軸直角方向による耐震支持に置き換えて行ってもよい。ただし、この場合にはU字形配管自体に大きな地震力が作用するのでU字形管継部は十分な強度がある溶接工法とする必要がある。
- ③熱膨張があり熱伸縮用EPJなどを設けて軸方向耐力が十分にある配管は、軸方向の伸縮に対する十分な支持があるので軸方向の耐震支持は不要とする。
- ④ダクトの管軸方向の耐震支持はM-15を参照。

* 一般財団法人日本建築センター 建築設備耐震設計施工指針 2005年版より引用

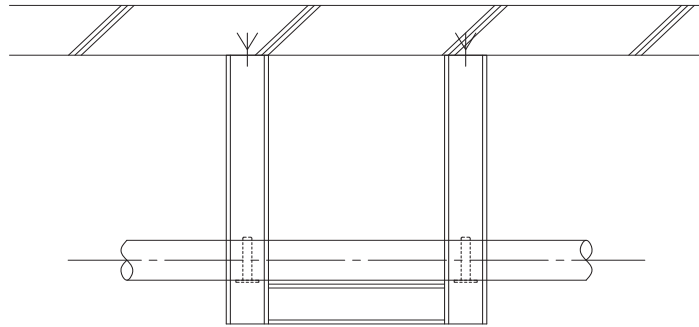


図 3.1 管軸方向管軸直角方向兼用耐震支持鋼製架台の例

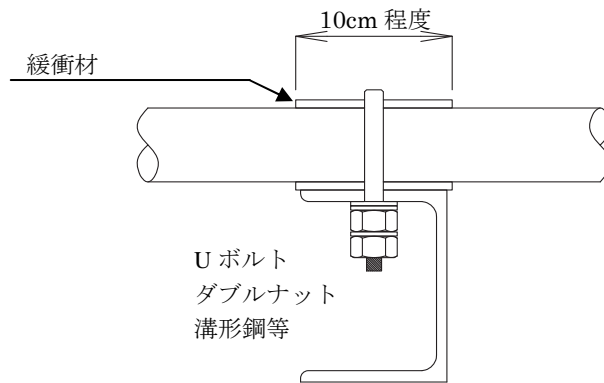


図 3.2 管軸方向の断面詳細の例
(緩衝材などは必要に応じて設置)

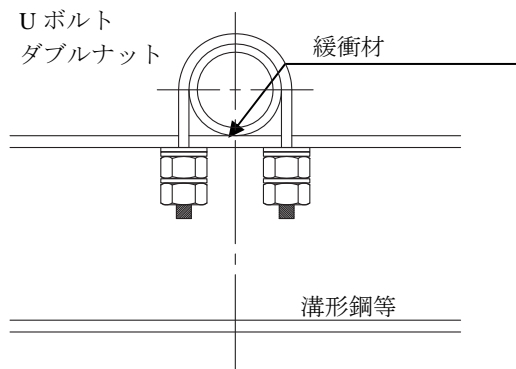


図 3.3 管軸直角方向の断面詳細の例
(緩衝材などは必要に応じて設置)

M-4. 複数の配管やダクトなどを吊る「共通吊り部材」の落下や傾き防止

1) 現状・損傷状態

- ① 機器や配管など専用のアンカーボルトに比べて「共通吊り部材」は、想定引抜き力を越える機器や配管などが支持される場合があり、作用する地震力がアンカーボルトの許容引抜き強度を上回り、アンカーボルトが抜けたり、全ネジボルトが破断したりした。
- ② 落下していたアンカーボルトにはやむを得ず用いたと思われる「あと施工アンカーボルト」（しかも「めねじ形」もある）が多かった。

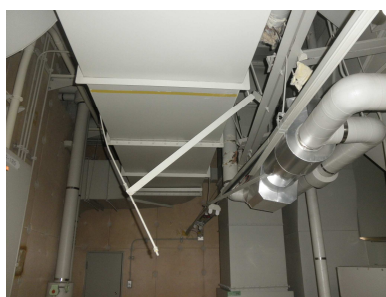


写真 4.1 傾いた共通吊り部材(1)*



写真 4.2 同左(2)*

2) 標準的対策

- ① 吊り荷重が大きなダブルアングルなどを用いた「共通支持部材」用の「アンカーボルト」や「インサート」は建築工事で行うこととする。
- ② 「共通支持部材」の吊りには「あと施工アンカー」を用いない。
- ③ 「共通吊り支持部材」には許容積載荷重の表示がない場合が多いので、変更や追加工事などで想定以上の荷重が作用する可能性がある。改修工事などに際しては必ず積載荷重に対する検討・確認を行う。

3) 機能確保を図る対策（標準的対策に加えて）

前項と同じ。

* 写真 4.1～4.2 東日本大震災調査団：空気調和・衛生工学会他

M-5. あと施工アンカーの抜け防止

1) 現状・損傷状態

①機器などや大型ダクト、配管支持用のあと施工アンカーボルトの抜けが多かった。

落下したのものには「めねじ形」も「おねじ形」もあり、拡張不足のものが多かった。

②あと施工アンカーボルトを利用することが多くなってきた。

③支持重量による「おねじ形」と「めねじ形」との使い分けが感じられない。



写真 5.1 吊りボルト抜け状態(1)*



写真 5.2 同左(2)*



写真 5.3 同左(3)*

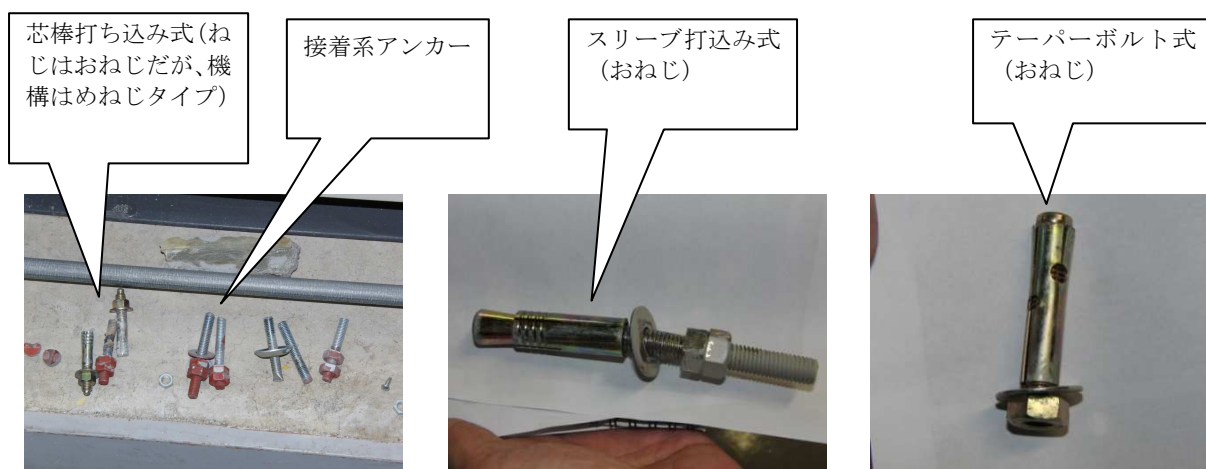


写真 5.4 抜けたあとと施工アンカーボルト(1)*



写真 5.5 同左(2)*



写真 5.6 同左(3)*

2) 標準的対策

①やむを得ず、あと施工アンカーを用いる場合には基本的に次のようにする。

[金属拡張アンカー]

- ・「スリーブ打込み式(おねじ形)」か「ウェッジ式(おねじ形)」とする。
- ・支持重量が 20kg 以下の軽量で床上据付けの場合には「内部コーン打込み式(めねじ形)」でもよい。ただし、この場合には使用について監理者の確認をとる。

* 写真 5.1~5.6 東本大震災調査団：空調調和・衛生工学会他

[接着系アンカー]

- ・「ガラス管式」は技術が確立している。しかし、鉄筋の有無による穿孔精度と液量の確認が重要である。
- ・「フィルムチューブ式」は穿孔方法と穿孔径の管理が、「紙チューブ式」では水の中への浸漬時間を管理することが重要である。

②あと施工アンカーボルトの種類や使用場所、施工方法などの施工管理を十分に行う。

施工管理は穿孔径と穿孔深さの管理などを徹底するなど、空気調和・衛生工学会規格 SHASE-S012「建築設備用あと施工アンカー」に記載されている「施工上の要領」を守って施工するよう注意喚起する。

3) 機能確保を図る対策（標準的対策に加えて）

①RC造では常時引抜力が作用する使用は禁止する。せん断で対応する設計を基本とする。

S造では梁を利用できないので、せん断で対応することが難しいので、アンカーボルト個数に十分な余裕を持たせる。

②あと施工アンカーの施工は一式工事から分離して専門業者に行わせる。

③接着系はその技術進化が早いので常に情報収集に心がける。振動を伴う機器などの使用にその特徴が期待される。

M-6. 機器強度が十分でない機器への接続配管

1) 現状・損傷状態

- ①接続配管に変位吸収管継手を設けている空調機にも、設けていない空調機にもコイルヘッダー部に漏水が生じた例があった。
- ②接続配管は空調機パネルを通過しているだけで、外板パネルまたは本体フレームで接続配管が支持されているわけではない。
- ③空調機やプレート形熱交換器などへの接続配管は耐震支持がなされていないことが多い。

2) 標準的対策

2-1) 接続配管に変位吸収管継手を設けている場合

- ①接続配管の主管側を耐震支持し、耐震支持の機器側に変位吸収管継手を設ける。
- ②変位吸収管継手は空調機コイルヘッダー部など機器側の配管接続部と耐震支持部との地震力による相関変位を吸収する。

2-2) 接続配管に変位吸収管継手を設けていない場合

- ①接続配管の主管側を耐震支持し、耐震支持の機器側に3クッション配管などを設ける。
- ②接続配管に変位吸収管継手が設けられていないので空調機コイルヘッダー部などの機器側接続部と接続配管との相関変位を3クッション配管などで吸収する。

3) 機能確保を図る対策（標準的対策に加えて）

- ①地震力による接続配管の変位が機器接続部（空調機ではコイルヘッダー接続口、プレート形熱交器など接続配管接続口）に作用しないことにする。
- ②前項の変位吸収管継手を設けることによっても、地震動による変位が3次元に生じることや通常運転時の配管内圧変動による機器接続部に加わる3次元の変位を十分に機器接続部の反力少なく吸収することは難しいので、変位吸収管継手の機器側に4または3クッション配管など設けてその変位を吸収し、接続配管の変位による機器接続部に作用する反力を許容値以下にする。
- ③空調機コイル及びヘッダー支持部材の許容耐力を機器製造メーカーに確認することが基本であるが、空調機コイルヘッダー支持部材の耐力が不足していたり、許容耐力が不明である場合には設計・施工側で変位量を吸収する。

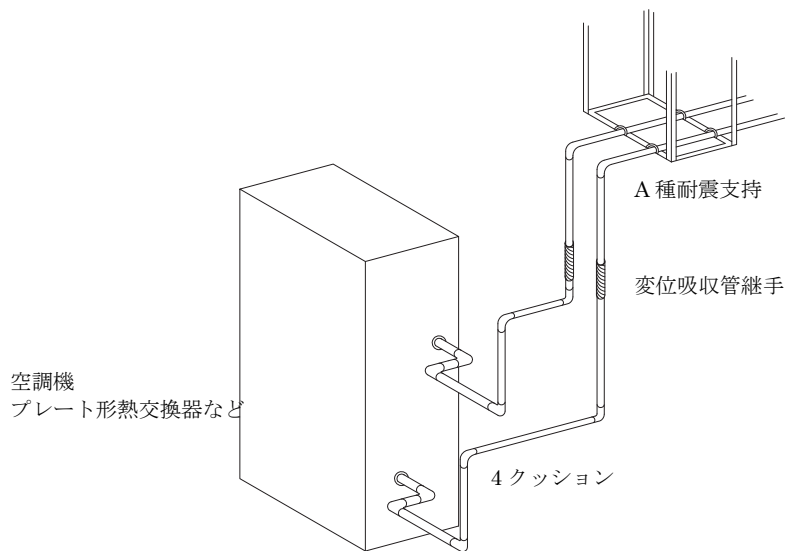


図 6.1 接続配管に変位吸収管継手と4クッション配管とを
設置した場合の接続配管の耐震支持の例

4) その他

①機能確保を図る場合には、機器製造メーカーとの協議が重要である。

地震力による空調機コイル及びヘッダーの機器アンカー部からの変位量など、機器許容強度なども検討する。

M-7. 可動式管継手を用いた横引き配管の耐震支持

1) 現状・損傷状態

①溶接やねじ込みを利用する配管施工方法から簡易な工法として可とう性を有する管継手を利用する配管工法が多くなってきた。

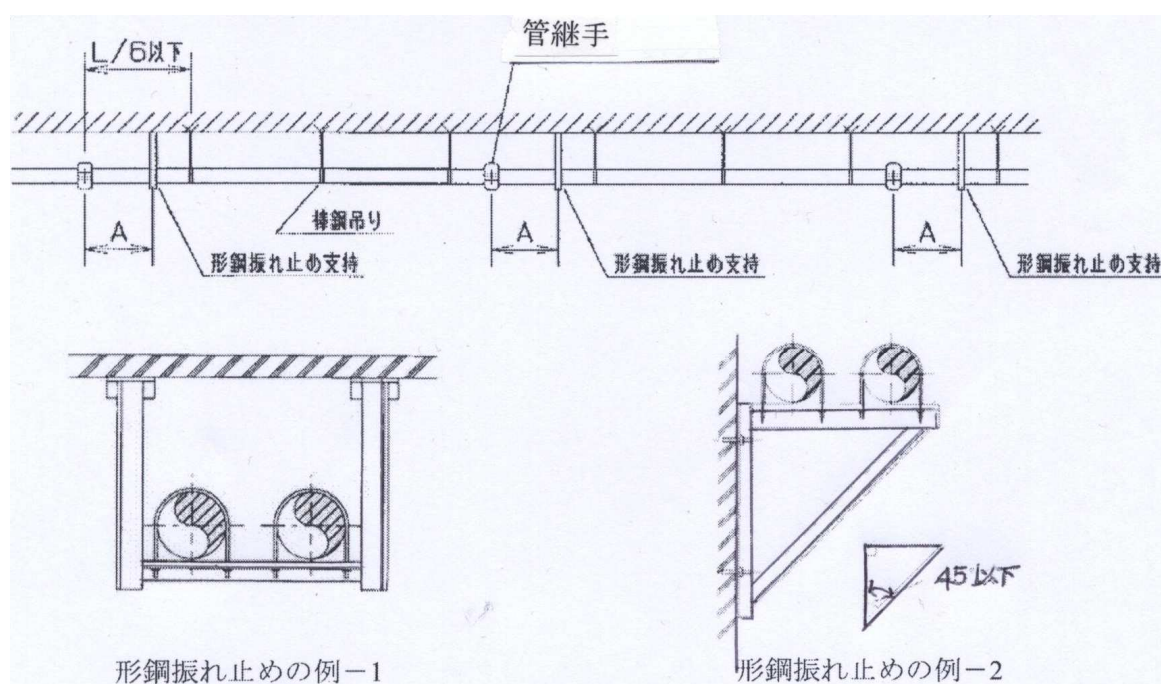
しかし、それらを利用した場合の耐震支持方法が明確には規定されていない。

2) 標準的対策

①ハウジング継手など可動式管継手を用いる場合の支持は、管継手から直近の200mm～300mm以内に形鋼支持（A種）を行う。

②横引き主配管先端にはその2m以内には軸直角方向に有効な耐震支持を設ける。

③蛇行防止に配慮する。



(㈱リケン カタログを参考に)

図 7.1 可動式管継手を用いる支持の例

3) 機能確保を図る対策（標準的対策に加えて）

①耐震支持の種類を全て S_A 種とする。

②各所の支持間隔を小さくする。

M-8. 水槽の被害防止

1) 現状・損傷状態

- ①水槽はまだ耐震仕様品でないものも多く使用されている。また、損傷した水槽には耐震仕様品もあった。
- ②水槽はパネルとフレーム材との接合部や上部点検口付パネルなどに損傷が多かった。
- ③非耐震形水槽では水槽と下部架台とを緊結する取付けボルトが不十分であるものも多かった。
- ④コンクリート基礎には耐震基礎とみなせない押さえコンクリート上に置式コンクリート基礎としたものがあった。



写真 8.1 損傷した水槽*
(耐震仕様品でない。フレームが湾曲し漏水している)

2) 標準的対策

- ①パネル形水槽のパネルには水中ポンプや落水防止弁などの配管付属品の自重や地震力が作用しない据付け方法とする。
- ②水槽に接続する配管には二山形ゴム製フレキシブル管継手など、3次元に水槽パネルと接続配管とに生じる変位による反力が小さい管継手を設ける。

3) 機能確保を図る対策（標準的対策に加えて）

- ①高さが高い水槽への接続配管は水槽固有の地震力による変位量を製造メーカーにその変位量などを問い合わせて、二山ゴム製フレキシブル管継手などを複数個用いるなど必要変位量を吸収するよう努める。
- ②柔軟性のある樹脂管などによる接続も検討する。

4) その他

水槽製造メーカーには水槽の変位量を表示するように要望する。

* 写真 8.1 東日本大震災調査団：空気調和・衛生工学会他

M-9. スプリンクラーヘッドの散水や天井とのズレ防止

1) 現状・損傷状態

- ①スプリンクラーヘッドからの散水があった。



写真 9.1 天井ボードを損傷したスプリンクラーヘッド(1)*



写真 9.2 同左(2)*
(一部から散水した)

2) 標準的対策

- ①スプリンクラーヘッドを天井フレーム材に固定する部材にはネジ式締具を用いる。クリップは用いない。
- ②巻出し配管は時としてダクトや配管、天井吊りボルトなどに接触している例がある。
接触していると自在に動ける巻出し配管を用いていても、その自在性が拘束されて損傷する可能性を生じる。天井裏の自在性を有する巻出し配管周囲には約 10cm 程度のクリアランスを確保する。

3) 機能確保を図る対策（標準的対策に加えて）

- ①天井裏の自在性を有する巻出し管周囲には約 20cm 程度の空間を確保する。
- ②横引き配管の天井などの部材に支持する部材強度は、巻出し配管に作用する 3 次元方向の地震力に対して耐震支持部材間の付属品を含む配管全重量の 2.0 倍として締め具強度などを選定する。

* 写真 9.1~9.2 東日本大震災調査団：空気調和・衛生工学会他

M-10. 立管からの各階分岐部の損傷防止

1) 現状・損傷状態

- ①分岐配管のエルボで漏水が生じた。
- ②各階の取出し分岐管は、構造体の変位に伴う立主管の軸方向変位量を吸収する必要があり、変位量を吸収するための取出し枝管の管継手はその許容可とう角以内でなくてはならない。
- ③管継手の規定可とう角を超えて変位した場合や変位しない管継手を設けた場合には、地震時に繰り返される変位や、劣化を生じた場合などに立管の変位に追従できない可能性がある。



写真 10.1 層間変位 1/67 時の立管の変位状況 (a)
(建築研究所の実験例：2009 年)

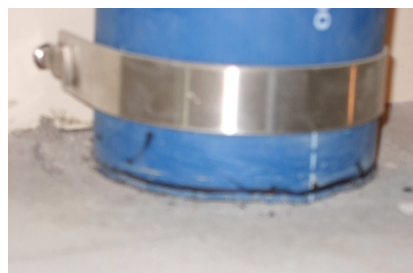


写真 10.2 給水管移動の実験例 (b)
(立管 100A、分岐管 50A。層間変位 1/67 時)



写真 10.3 排水管移動の実験例 (c)
(立管 100A。層管変位 1/67 時)

2) 標準的対策

- ①取出し枝管には3クッション配管や可とう性を有する管継手を用いて立管や横引き主管の軸方向変位量を吸収する。

3) 機能確保を図る対策（標準的対策に加えて）

- ①立管や横引き主管などから分岐する取出し枝管には必要な可とう角が十分にある管継手などを3個以上設けて、大きな反力を生じることなく変位に追従できるようにする。

M-11. 吊りボルトの破断防止

1) 現状・損傷状態

- ①吊りボルトが吊り元や機器支持部で破断した例が多かった。いずれも局部的な首振り現象が要因と考えられる。
- ②吊りボルトの仕様ははっきりと規定されていない。鋼材は最低 SS410 であるがそれ以下のものもある。
- ③納入済み製品の材質判定は非常に難しい。全ネジは専門施工業者の持ち込みによることが多く材料の質や寸法の管理があまりなされていない。
- ④外国製鋼材や吊りボルトも用いられている。

2) 標準的対策

- ①首振りを生じさせない吊り方法とする。
- ②比較的容易に行える横引き配管の首振り現象を防ぐ図 11.1 に示す A 種耐震支持方法がある。形鋼に U ボルトで支持して全ネジボルト 2 本吊りにし、斜材に形鋼製斜材を用いる。
- ③吊りボルト仕様を規定して管理を行う（材料及びサイズの管理）。

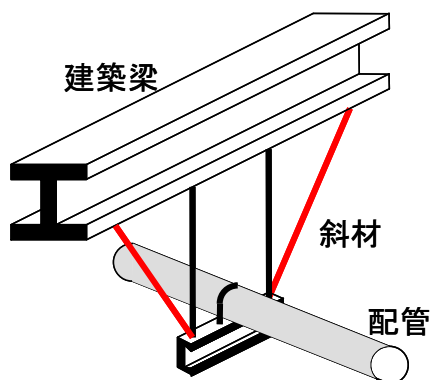


図 11.1 2 本吊り A 種支持の例（形鋼製斜材）

3) 機能確保を図る対策（標準的対策に加えて）

- ①横引き配管や機器の横振れを極力防止する。
- ②耐震支持部材は形鋼を用いて A 種または S 種とする。
- ③吊りボルト仕様を規定して、管理を十分に行う。

M-12. 防振装置の防振部材の外れやストッパーの抜け防止

1) 現状・損傷状態

- ①耐震ストッパーのクリアランスが緩衝材を考慮した適正範囲に設定されていなかったり、耐震ストッパーボルト用開口が大きすぎたりして抜けてしまった、などがあった。
- ②現場施工の防振装置を用いる場合にストッパー強度は確認されているが、一般的防振装置のストッパー強度（1.5G用と2.0G用とがある）をより注意深く確認して使用する必要がある。

2) 標準的対策

- ①防振装置の選定では振動伝達率に加えてストッパー強度を確認して選定する。
- ②緩衝材を考慮した適正なストッパークリアランスを設定できる製品を選定し、施工の試運転時に防振装置のクリアランスが適正に設定していることを確認する。
運転開始時と停止時には接触する程度にする。接触する振動が許されない場合には別途対応する。
- ④現場施工の防振装置を用いる場合には、防振装置としての必要振動伝達率と緩衝材を含めたストッパークリアランス、ストッパー強度が耐震的には重要である。施工及び試運転時にはそれらを確認して設定する。

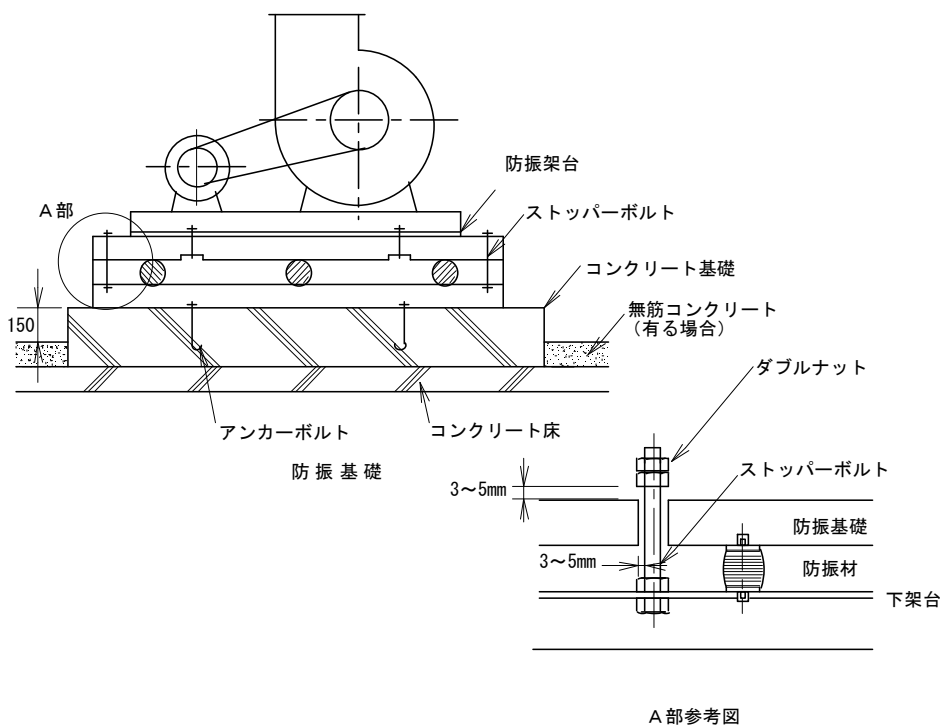


図 12.1 ストッパーボルトのクリアランスの管理の一例

3) 機能確保を図る対策（標準的対策に加えて）

- ①地震時の損傷防止と地震後の設備機能確保を図る機器などに防振装置を用いる場合には、可能な範囲で「沈み量」が小さく変位量が小さい（振動伝達率が高い）防振装置を選定する。
- ②重要用途で重量が大きい機器などに用いる現場施工形防振装置のストッパーは鋼製部材を使用するなど十分な耐力を有する方法とする。

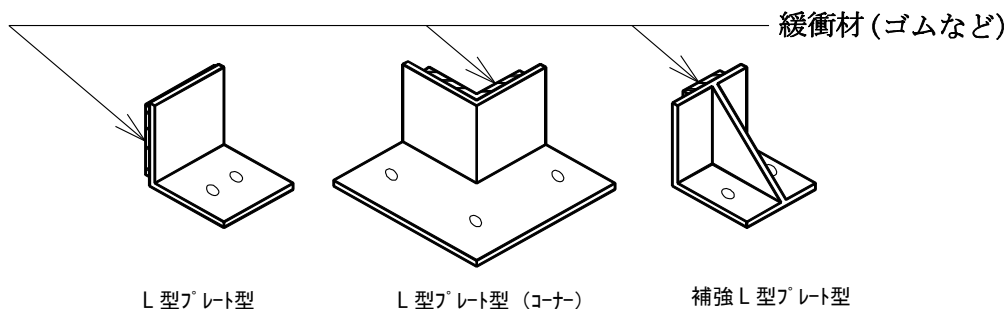


図 12.2 L型プレート型耐震ストッパー

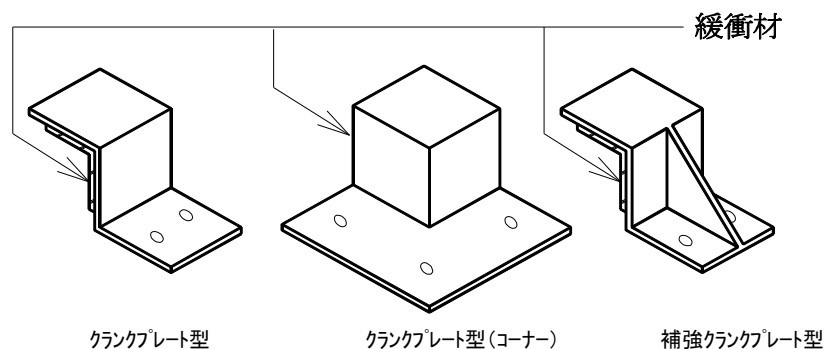


図 12.3 クランクプレート型耐震ストッパー

4) その他

- ①防振装置製造メーカーには目標とする振動伝達率とストッパー強度とを明確に示し、適正ストッパークリアランスを設定できる構造であることを求める。
- ②ストッパーなしで防振スプリングなどを販売しているメーカーには、振動伝達率と震度による水平及び鉛直方向の変位量を明示していただきたい。

防振装置伝達率と耐震性

防振スプリングなどは地震力が作用した場合に振動伝達率が小さい方が大きく変位する傾向にある。変位量は小さい方がストッパーなども外れにくくなる傾向にあり、耐震的には信頼性が高くなる。要求振動伝達率の許容範囲で変位量が小さい防振装置を選択することが耐震的信頼性を向上させる。

M-13. エキスパンション部を通過する配管の損傷防止

1) 現状・損傷状態

- ①通過する配管には変位吸収管継手を管軸直角方向用に1個設けている例が圧倒的に多い。
- ②変位吸収管継手の前後には耐震支持がなされていないことが多い。

2) 標準的対策

- ①変位は3次元に生じる。変位吸収管継手は管軸直角方向に変位する構造となっているので、相対的変位量を吸収するには3次元に有効に作用するように変位吸収管継手を複数個設ける必要がある。
- ②通過する配管はできる限り建築的変位量が小さい1階または地下階とし、必要な変位量を吸収できる管継手の選定を行い、同時に変位吸収管継手を適正に配置できる空間を確保する。

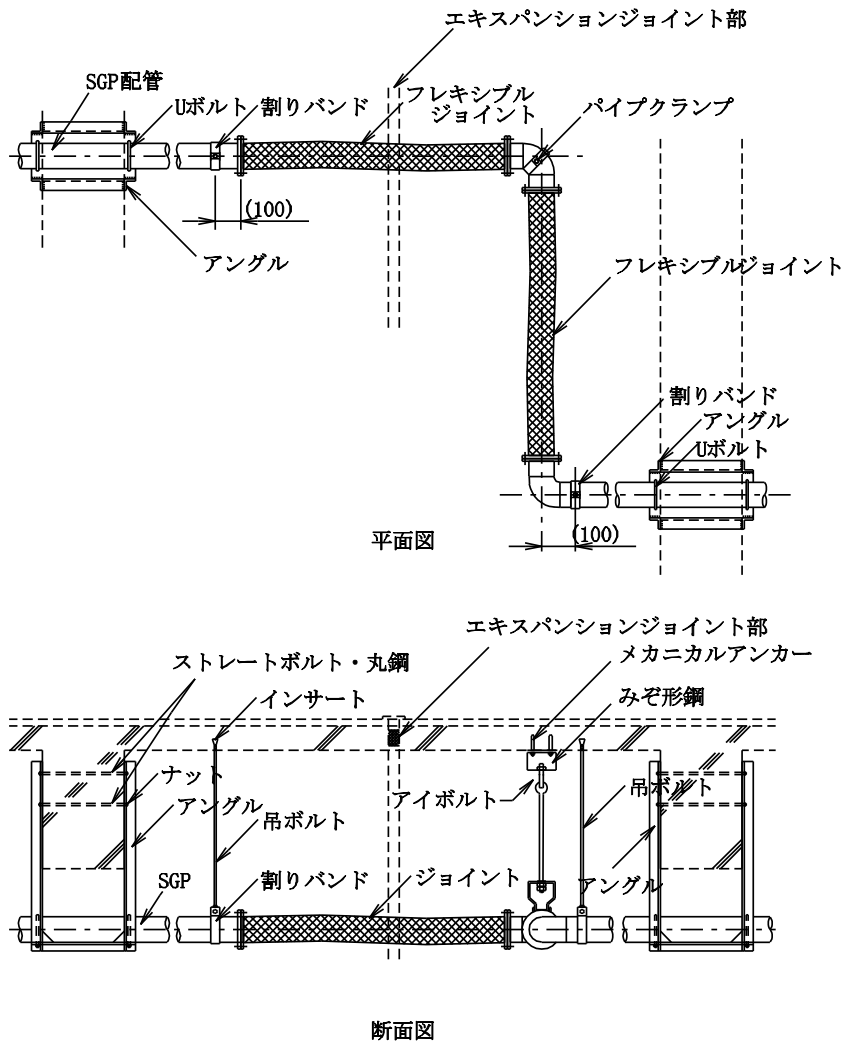


図 13.1 エキスパンション部を通過する配管例

3) 機能確保を図る対策（標準的対策に加えて）

- ①通過する配管は建築的変位量が小さい地下階などに限定する。
- ②設計者は2階以上の階で通過せざるを得ない場合には変位量が大きくなって信頼性が低くなることを施主と協議して設計する。
- ③エキスパンションジョイント部の建築的な立て方向への変位量について構造担当者と協議し、選定した変位吸収管継手が水平方向に加えて鉛直方向の変位量をも吸収することを確認する。

M-14. 塗布防水やシート防水されている屋上横引き配管のズレ防止

1) 現状・損傷状態

- ①塗布防水やシート防水を行っていて押さえコンクリートがない屋上では、横引き配管の耐震基礎が設けられなく耐震支持がなされていない場合が多い。
- ②鳥居状の置式自重支持基礎を管軸方向に直行して設けている場合が多い。
- ③シャフトや機器への接続配管にも耐震支持などが設けられていない場合が多い。

2) 標準的対策

- ①耐震支持が必要な位置に防水層上の押さえコンクリート目荒らしと水洗浄を行い、平面的に広いベタ基礎を設けて耐震基礎とする。(ただし、比較的軽微な機器に用いる。)
- ②パラペットやシャフト立上がり部など非防水部の躯体を利用して耐震支持をする。

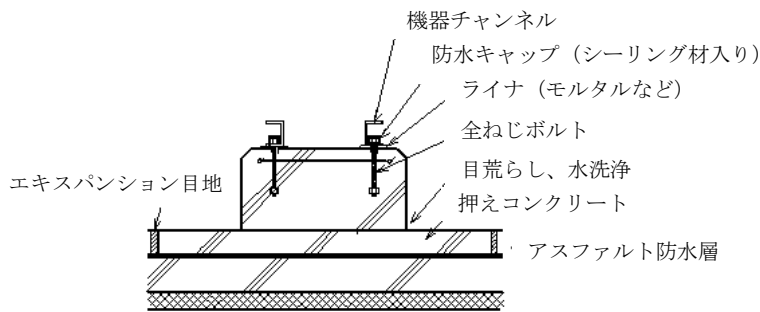


図 14.1 ベタ基礎の設置要領の例

3) 機能確保を図る対策（標準的対策に加えて）

- ①配管径が小さい場合でもコンクリート基礎がある機器接続部やシャフトなどへの出入り部には必ず耐震支持を行う。

M-15. 横引きダクトの落下やズレ防止

1) 現状・損傷状態

- ①機械室内の大型ダクトが落下したり傾いた。
- ②日本建築センター指針では耐震Aクラスや同Bクラスであれば、ダクトの耐震支持は中間階や1階及び地階では行わなくてよいとしているので、軸直角方向の耐震支持もないことが多い。

2) 標準的対策

- ①「M-3. 天吊り配管などの落下やズレ防止」の表 3.1 を参照して耐震支持を行う。

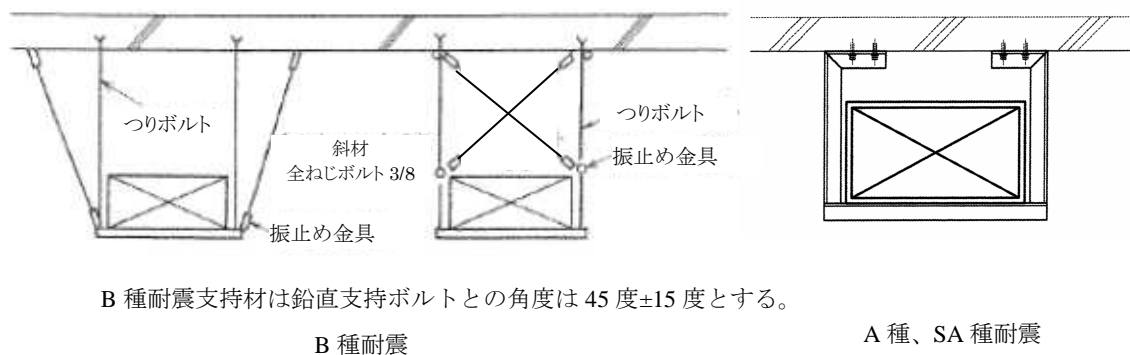


図 15.1 横引きダクト耐震支持の例*

3) 機能確保を図る対策（標準的対策に加えて）

- ①機械室内及び機械室出入口部では軸方向の耐震支持も行う。
ダクトの軸直角方向の耐震支持が 12m 毎であるので、2 倍の 24m 以内毎に軸方向の耐震支持も設ける。

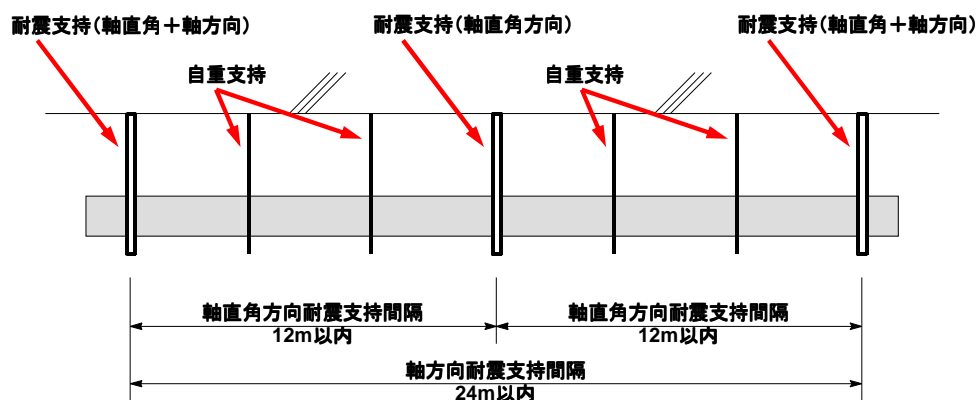


図 15.2 軸方向の耐震支持間隔

* 公益社団法人空気調和・衛生工学会 空気調和・衛生工学便覧 第 14 版 施工編 p.422 図 15.14 「鋼板製ダクトの振止め方法 (a) 長方形の場合」

M-16. 在来天井に据付けられている制気口の落下や損傷防止

1) 現状・損傷状態

① アネモ型やライン型吹出口が落下したり、天井との相関変位によりズレが生じた。

2) 標準的対策

① 制気口とダクトやチャンバとを落下防止ワイヤで接続し、制気口が床上2m以下には落下しない構造とする。

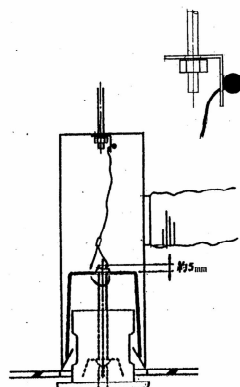


図 16.1 在来天井に据付けられる制気口の落下防止の例

3) 機能確保を図る対策（標準的対策に加えて）

① 天井との相関変位による損傷を防止するために、制気口の返し巾を 50mm などと広くする。

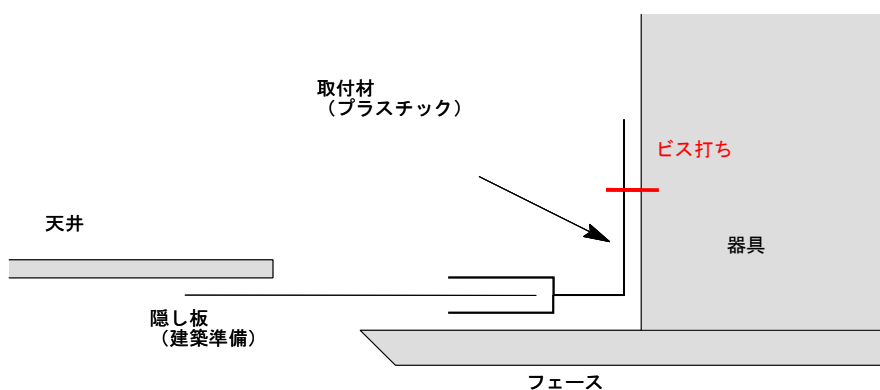


図 16.2 カセット形空調機に部材を追加した例

※制気口の返し巾自体を広くする場合の事例はM-18を参照。

M-17. システム天井に取付けた吹出口のズレや落下の防止

1) 現状・損傷状態

- ①システム天井は地震時に変位が大きい傾向にあるので吹出口などが落下や移動したりした。
- ②吹出口はシステム天井フレーム材にグリッド形天井では上から金属バネを被せたり挟み込んだり、ライン形天井ではスプリングで天井フレーム材から押し付けてその移動を防止する例が多い。いずれも金属の反力を利用している例が多い。
- ③設備パネルに設けられることが多い吹出口は隣接する天井材と突付け状に置かれていることが多い。

2) 標準的対策

- ①吹出口は落下防止用ワイヤーや締付け具で天井部材に固定して落下防止を図る。また落下防止ワイヤーなどは落下高さを床上2mまでとする。
- ②耐震天井では天井メーカーの取付け要領に制気口や照明器具の取付け方法も示されている場合にはそれに従う。さらに、落下防止も設ける。

3) 機能確保を図る対策（標準的対策に加えて）

- ①600mm角などのグリッド形耐震天井では、吹出口は長手方向を約600mmとして天井フレームにネジ締形据付具で固定する。（クランプ形止具は禁止）
- ②ライン形耐震天井では、吹出口の巾方向の両側天井フレーム材にネジ締形据付具で固定する。ライン形長手方向の設備パネルは個々のパネルをできる限り大きくして、立上げ面相互を締形据付具で固定する。（クランプ形止具は禁止）

4) その他

- ①制気口製造メーカーには天井面に取付ける当該機器の据付け図を表示していただきたい。
- ②天井製造メーカーには当該耐震天井への機器などの標準据付け図を明示していただきたい。

M-18. 天井付き排煙口の傾きと損傷防止

1) 現状・損傷状態

①排煙口の落下や傾き、天井を損傷させたり、天井面とのズレが生じたり多くの損傷があった。

2) 標準的対策

- ①排煙ダクトは直上で耐震支持を行って変位しない状況とする。
- ②横引き排煙ダクトにアングルを取付け、アングルから排煙口を直接支持する。
- ③排煙口の返し巾を 50mm などと広くする。

3) 機能確保を図る対策（標準的対策に加えて）

①排煙口の返し巾を 100mm などと広くする。

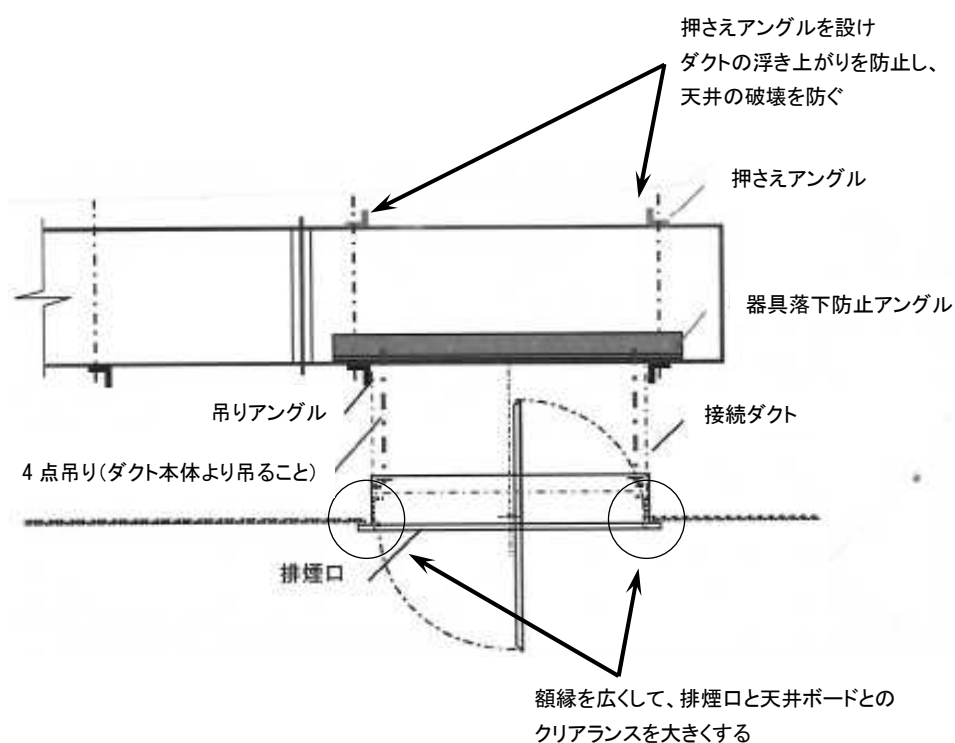


図 18.1 排煙口の設置例

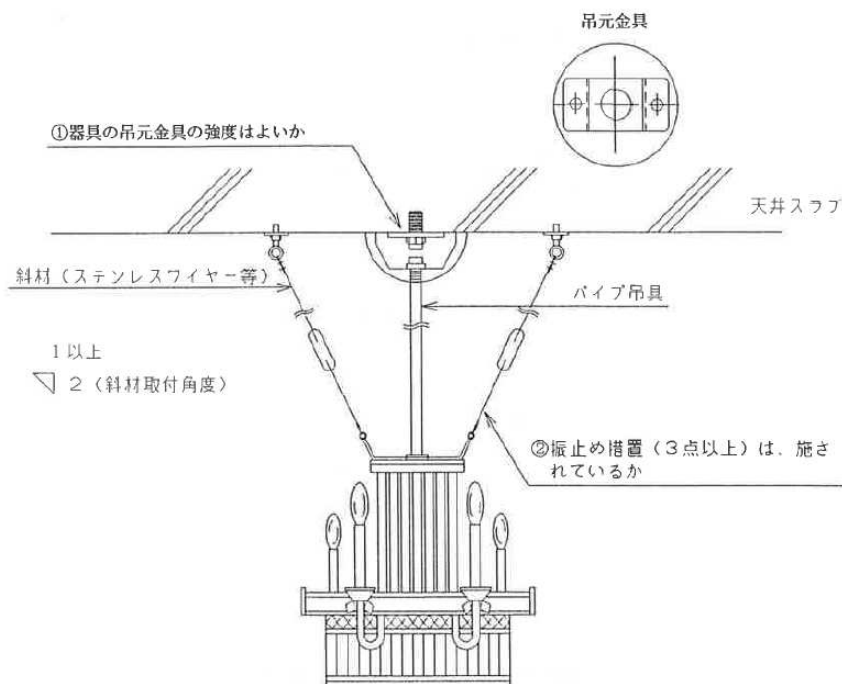
E-1. シャンデリア・シーリングライトの据付け

1) 現状・損傷状態

- ①長時間の繰り返し揺れによる支持材の外れ／破断により、シャンデリア／シーリングライトの落下が発生した。
- ②パイプ吊照明器具の振れ止めワイヤーの破断が発生した。

2) 標準的対策

- ①天吊り器具に関しては、振れ止め措置を行う。
- ②振れ止めワイヤーは、本震はもちろん、余震を受けた場合にも有効なように、吊材・斜材やアンカーボルトの安全値を確認するなど、器具形状・重量や地震波に基づき、十分配置検討を行うこと。



図E-1 シャンデリア支持例*

3) 機能確保を図る対策（標準的対策に加えて）

- ①機能確保を図る必要のある室には、吊り下げ器具を採用しない。

* 一般社団法人日本建築設備・昇降機センター 建築設備・昇降機耐震診断基準及び改修指針 1996年版より転載

E-2. ケーブルラックの脱落・損傷防止

1) 現状・損傷状態

- ① 振れ止めが施されていないケーブルラックが脱落した。
- ② 振れ幅の大きな揺れによる支持金物の外れ／破損にて、ケーブルラックが脱落。
(支持金物や振れ止め材の損傷のみで、ラックの落下を伴わない例も多い)
- ③ 屋上ケーブルラックの支持材／コンクリート基礎の破損／転倒によるケーブルラックの破損／転覆。
- ④ 並走レースウェイや天井との干渉によるケーブルラックの破損。
- ⑤ ケーブルラックの乾式間仕切り貫通部での揺れ方の違いによる間仕切り側の損傷。

2) 標準的対策

- ① 主要な幹線ルートに関しては、上層階以上はケーブルラックのA種以上の支持を12m以内のピッチで適用する。

※主要な幹線ルートに関しては、中間階及び地階1階にもケーブルラックの耐震支持を12m以内にAまたはB種にて設けることを原則とする。

なお、ケーブルラックの重量算定は、将来増設分を見込むものとする。

- ② ケーブルラックの先端から2m以内および間仕切り貫通部直近には耐震支持（A種またはB種）を施す。

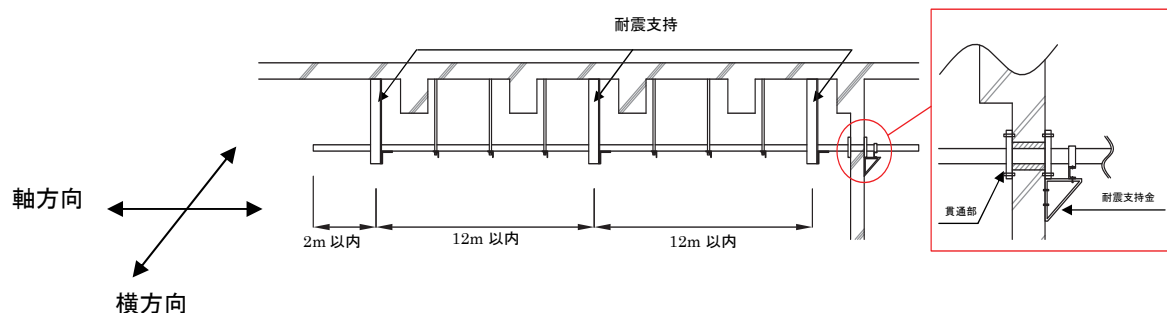
- ③ 屋上に設置するラックの基礎は、一定のピッチ（12m以内）で床躯体と一体とするなどし、ラックに耐震固定を施す。

なお、所定の風圧に対して、浮き上がりの転倒防止を施す。

3) 機能確保を図る対策（標準的対策に加えて）

- ① 主要な幹線ルートには、ケーブルラックのS_A種以上での支持を12m以内のピッチで適用する。

(中間階・地階・1階もA種以上)



図E-2 ケーブルラック支持例

E-3. キュービクル組込み機器の損傷防止

1) 現状・損傷状態

- ①キュービクル本体の扉が変形した。
- ②変圧器が転倒し、キュービクルから飛び出した。



写真E-3 変圧器の移動事例

2) 標準的対策

- ①原則として、「建築設備耐震設計・施工指針 2005年版」による。
- ②配電盤・制御盤の耐震設計指針 2003年版に準拠した盤とする。耐震性能は、設置階のフロアレスポンスに対応した機器の耐震強度を有すること。
※なお、今回の3.11では2,900galを超えた地域があるため、地域係数は十分検討する必要がある。また、超高層建物では、長周期地震動も検討に加えること。

3) 機能確保を図る対策（標準的対策に加えて）

- ①「配電盤・制御盤の耐震設計指針 2003年版」の盤の用途分類「重要」に準拠した盤とすること。

表E-3① 盤の耐震クラス、耐震機能クラス、盤の用途別分類および建物の耐震クラスの関係*

耐震クラス	盤の用途別分類		耐震機能クラス
	盤の用途別分類	建物の耐震クラス	
S	重要	特定	1
A[S ⁽¹⁾]	一般	一般	
	重要		
B[A ⁽¹⁾]	一般		2

注⁽¹⁾ 防振支持の場合に適用する

表E-3② 建物の耐震クラス*

建物の耐震クラス	内容
特定	大地振動後、構造体の大きな補修をすることなく建築物を使用できることを目標とし、人命の安全確保に加えて機能確保が図られている建物。
一般	大地振動によって構造体の部分的な損害は生じるが、建築物全体の耐久の低下は著しくないことを目標とし、人命の確保が図られている建物。

* 一般社団法人日本電機工業会 配電盤・制御盤の耐震設計指針 2003年版より転載

E-4. 変圧器一次側端子破断防止

1) 現状・損傷状態

- ①耐震ストッパーがうまく機能せず、長時間繰り返し揺れたことにより、一次側端子の破断／二次側銅帯の筐体への接触／中性線接地線の他相導体への接触による焼損などが発生した。
- ②ボルト締め挟み込みでないタイプ（Z形）でのストッパー採用物件での事故事例が多かった。



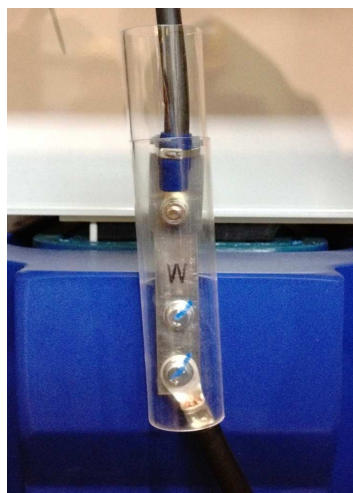
写真E-4① 変圧器一次側端子部損傷例

2) 標準的対策

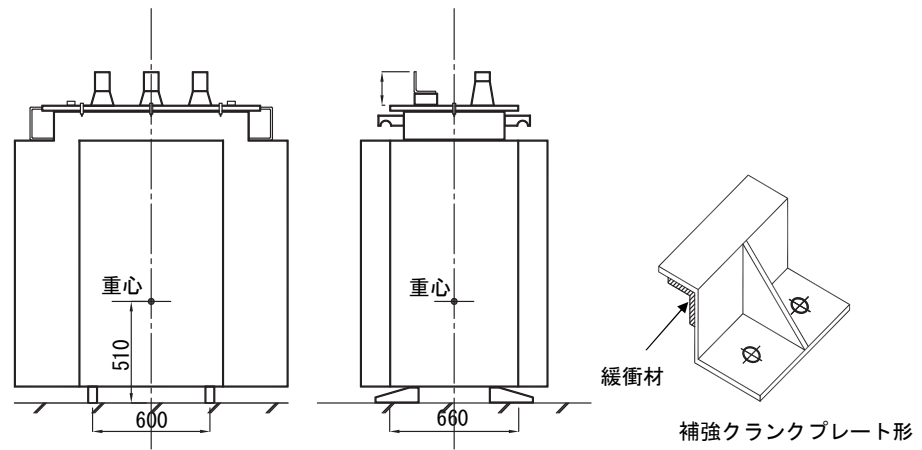
- ① 1次側端子の破断防止用に添板を取付ける。
- ② 1次側端子に絶縁筒を取付ける。
- ③ 2次側が可とう導体の時は、絶縁シートを取付ける。
- ④ 防振措置を施した変圧器に適用する耐震ストッパーは、「建設設備耐震設計・施工指針」などのストッパーが確実に機能する構造のものを使用すること。部材の計算をしっかりと行うとともに、震災時の揺れ幅抑制値をきちんと調整できる取合い仕様とする。



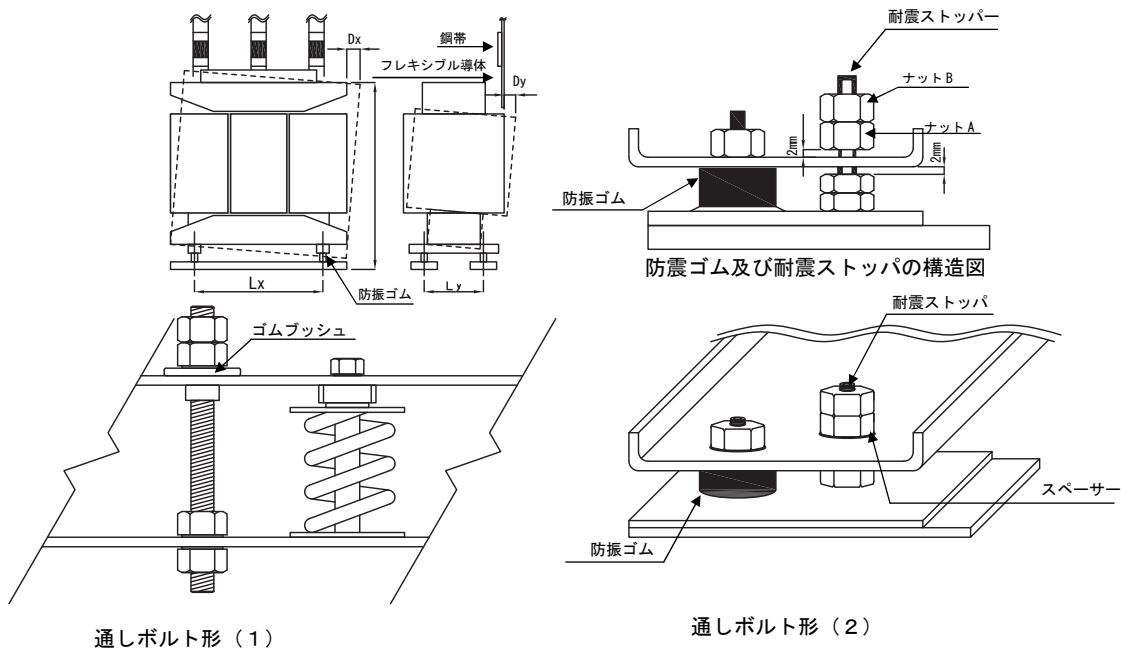
写真E-4② 端子破断防止用添板の例



写真E-4③ 1次側端子絶縁筒の例



図E-4① 変圧器の耐震ストッパー例①*



図E-4② 変圧器の耐震ストッパー例②*

* 一般財団法人日本建築センター 建築設備耐震設計・施工指針 2005年版より転載

3) 機能確保を図る対策（標準的対策に加えて）

- ①耐震に対する見識の高い製造所の製品を使用するなど、特に検討を施す。

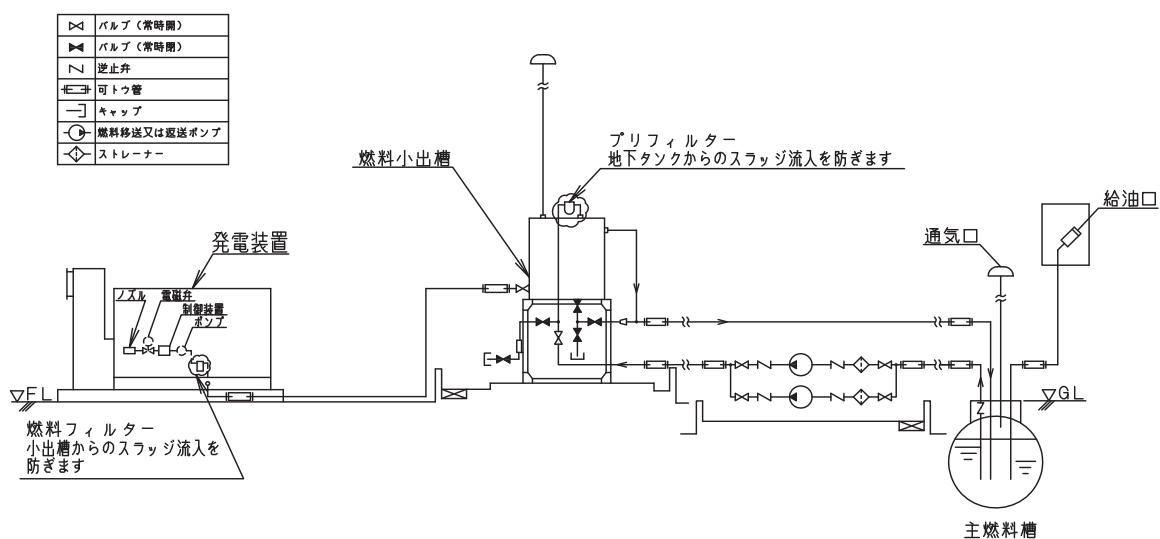
E-5. 発電機燃料目詰まりによる起動渋滞・運転停止の防止

1) 現状・損傷状態

- ①長時間振動により燃料槽内のスラッジが配管に流入したことにより、燃料フィルターが詰まり、災害停電時に起動渋滞もしくは稼働後の停止を引き起こした。

2) 標準的対策

- ①地下タンク～小出槽間にプリフィルターを設けるとともに、フィルター詰まりの警報を出力する。
 ②日常保守を点検基準に沿って実施する。
 (特に、小出槽にはスラッジを溜めないように留意する)



図E-5① プリフィルター設置の例

3) 機能確保を図る対策 (標準的対策に加えて)

- ①地下タンク～小出槽間の燃料移送に異常が発生した場合は、警報出力 (中故障以上) を移報する。
 ②地下タンク～小出槽間の配管を二重化し、震災時に不具合発生時に、支障のない系統で運用可能とする。

⊗	バルブ (常時開)
⊗	バルブ (常時閉)
∇	逆止弁
≡≡	可とう管
—	キャップ
⊙	燃料移送又は返送ポンプ
◇	ストレーナー

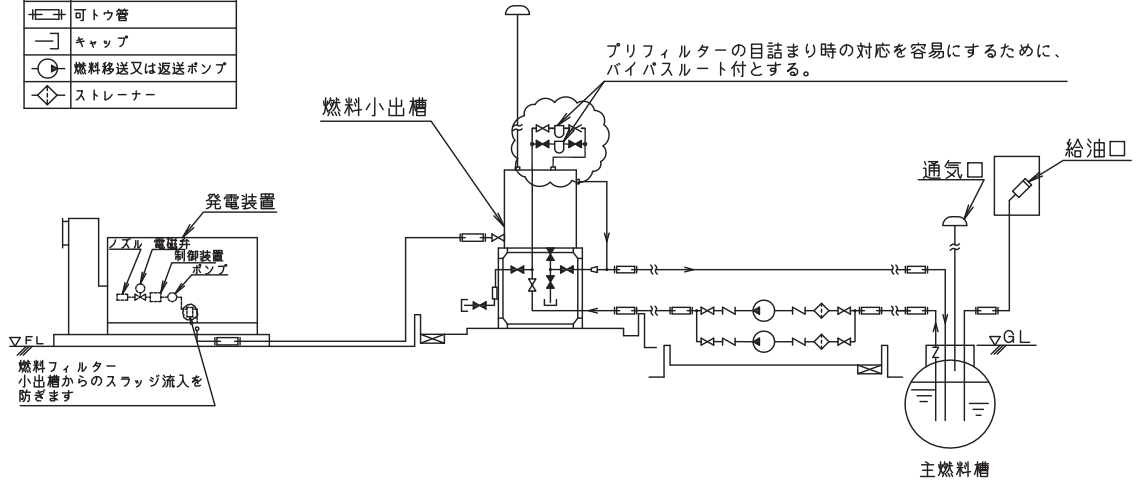


図 E-5② 燃料配管二重化の例

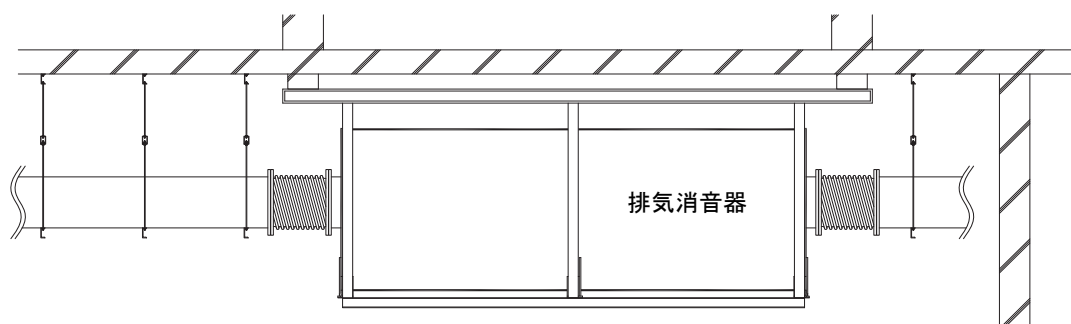
E-6. 発電機排気消音器と煙道接続部分の破断防止

1) 現状・損傷状態

- ①排気消音器には振れ止め措置が施されており、煙道には施されていなかったことと、接続部のフレキシ長さが不足していることから、長時間振動により、煙道側が破断した。
- ②日本建築センター指針では、消音器の施工例は記載されているが、煙道に関しては記載されていない。

2) 標準的対策

- ①重量の大きなものとそうでないもの（固有振動の異なる同士）の接合部には、十分なフレキシ配管を適用し、揺れを吸収できるものとする。横揺れのクリアランスも十分確保する。



図E-6 排気消音器と煙道の支持例

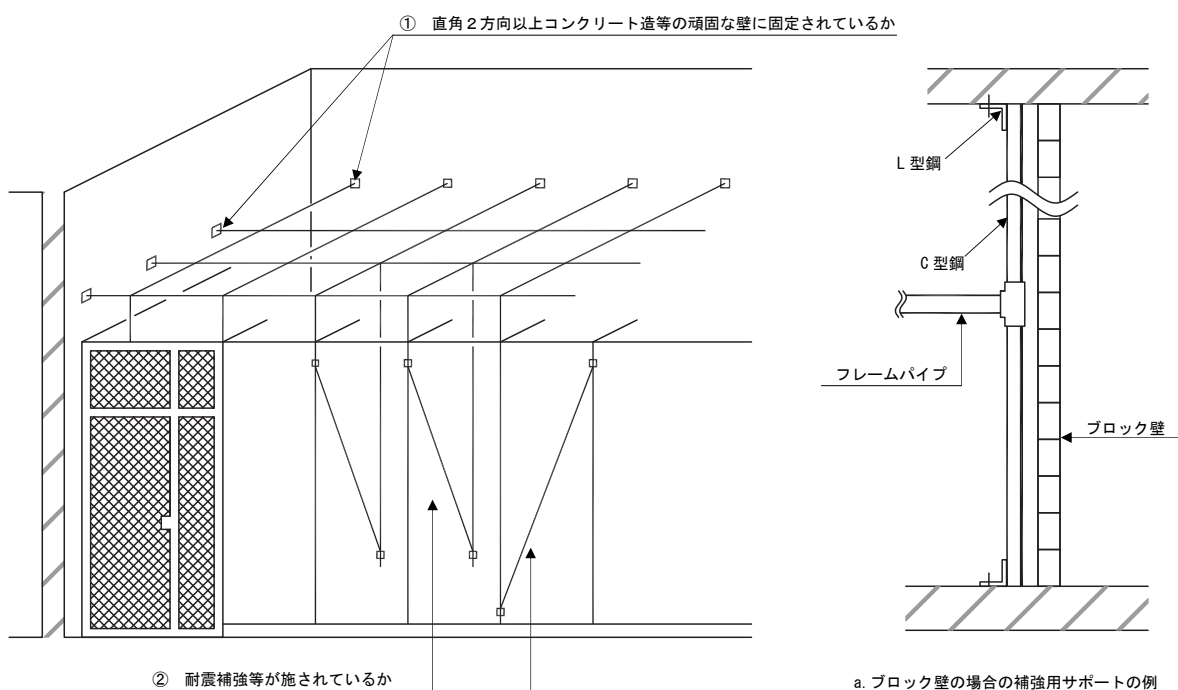
E-7. 開放型受変電設備のフレームパイプによる室内壁損傷防止

1) 現状・損傷状態

- ① フレームパイプの壁面突き合わせ部分が地震動により外れ、継続振動により当該壁面に繰り返し接触し、乾式仕様の壁を損傷させた。

2) 標準的対策

- ① 「建築設備・昇降機耐震診断基準及び改修指針 1996」に示される要領に準拠した施工方法とする。



図E-7 開放型電気室納りの例*

- ② 頂部の支持は、直角2方向以上堅固な壁に固定すること。また、固定する壁がブロック壁等の場合は、垂直方向に床から天井までC型鋼（50×100程度）等のサポートを立てこれに堅固に固定すること。
- ③ フレームパイプによる耐震補強及び要所に筋交い（L型鋼 5t×40程度）補強を施すこと。

* 一般財団法人日本建築設備・昇降機センター 建築設備・昇降機耐震診断基準及び改修指針 1996年版より転載

E-8. 高圧ヒューズ（LBS用など）の外れ防止

1) 現状・損傷状態

①キュービクル内の高圧保護用ヒューズが揺れにより外れ、停電が発生した。

2) 標準的対策

①原則として、日本建築センター指針（2005）による。

②JEM-TR144 に準拠する。耐震性能は、設置階のフロアレスポンスに対応した機器の耐震強度を有すること。

3) 機能確保を図る対策（標準的対策に加えて）

①JEM-TR144 の盤の用途分類「重要」に準拠した盤とすること。

②ヒューズは脱落防止構造のものを採用する。



写真E-8① LBS用ヒューズの脱落防止の例



写真E-8② VT用ヒューズの脱落防止例

東日本大震災による耐震対策報告書

平成 24 年 9 月 10 日 発行（暫定版）

非売品

発行所 社団法人建築設備技術者協会

〒105-0004 東京都港区新橋 6-9-6

12 東洋海事ビル

電 話 (03) 5408-0063
